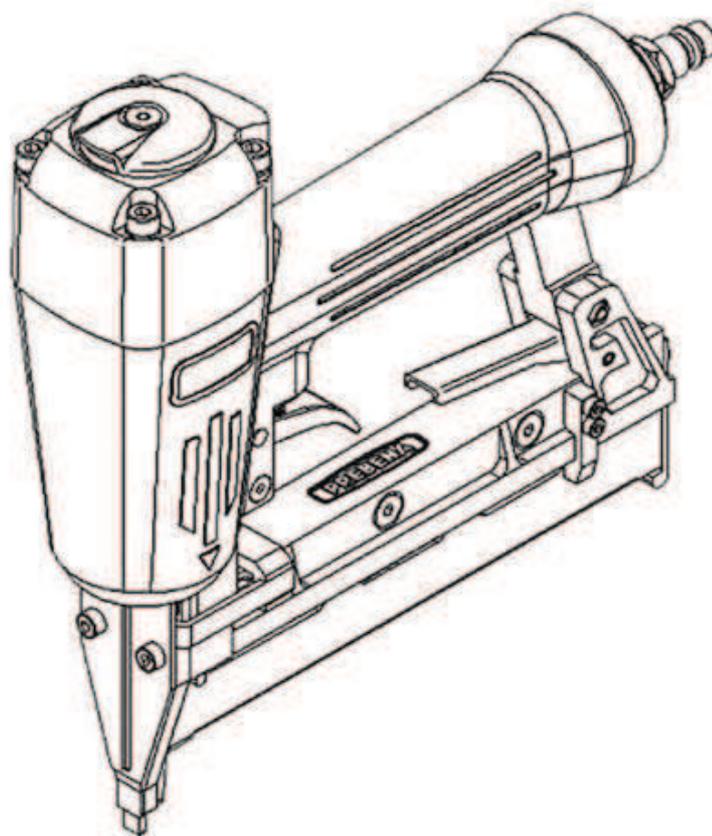


Originalbetriebsanleitung für druckluftbetriebene Eintreibgeräte

DE



Diese Betriebsanleitung ist für jeden Arbeitsplatz. Die beiliegende Ersatzteilliste ist Bestandteil der Betriebsanleitung. Vor Inbetriebnahme aufmerksam lesen und unbedingt die Sicherheitshinweise beachten!

Inhaltsverzeichnis	Seite
1. Besondere Hinweise	3
1.0 Vorinbetriebnahme	3
1.1 Vorschriften	3
1.2 Arbeitssicherheit	4
1.3 Sicherheit des Eintreibgerätes	5
1.4 Geräuschemission	6
1.5 Vibration	6
1.6 Auslöseeinrichtung	6
1.7 Auslösesysteme	7
2. Druckluftanlage	8
3. Anschluss an die Druckluftanlage	9
4. Füllen des Magazins	10
5. Handhabung des Gerätes	13
6. Ursachen und Behebung von Störungen	14
7. Garantie-Information	16

Beiliegend ist die Ersatzteilliste mit Zeichnung, ET-Nummern, technischen Daten und Anwendungsgebieten.

1. Besondere Hinweise

1.0 Vorinbetriebnahme



Die Betriebsanleitung des PREBENA - Klammergerätes lesen und Sicherheitshinweise beachten.
Gerätedatenblatt beachten!

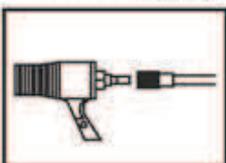


Auslösesicherung auf Leichtgängigkeit überprüfen.
Wenn nicht anderweitig spezifiziert, Gerät nur verwenden für die Befestigung Holz auf Holz oder Werkstoffe mit gleicher oder niedriger Festigkeit.

1.1 Vorschriften

Für Eintreibgeräte gilt die Norm EN 792-13 über „Handgehaltene nicht elektrisch betriebene Maschinen -Sicherheitsanforderungen- Teil 13:Eintreibgeräte“. Diese Norm fordert, dass

- in Eintreibgeräten nur diejenigen Eintreibgegenstände verarbeitet werden dürfen, die in der zugehörigen Betriebsanleitung aufgeführt sind (s. TECHNISCHE DATEN). Eintreibgerät und die in der Betriebsanleitung bezeichneten Eintreibgegenstände sind als ein sicherheitstechnisches System anzusehen.



- Schnellkupplungen für den Anschluss an die Pneumatik-Druckquelle verwendet werden und der unverschleißbare Nippel am Gerät angebracht sein muss, so das nach dem Trennen keine Druckluft mehr im Gerät ist.



- Sauerstoff oder brennbare Gase nicht als Energiequelle für druckluftbetriebene Eintreibgeräte verwendet werden dürfen.

- Eintreibgeräte nur an Leitungen angeschlossen werden dürfen, bei denen der maximal zulässige Betriebsdruck des Gerätes um nicht mehr als 10% überschritten werden kann: bei höherem Druck muss ein Druckregelventil (Druckminderer) mit nachgeschaltetem Druckbegrenzungsventil in die Druckluftleitung eingebaut werden.



- nur solche Ersatzteile für die Instandhaltung des Eintreibgerätes verwendet werden dürfen, die vom Hersteller oder seinem Bevollmächtigten bezeichnet sind.

- Instandsetzungsarbeiten nur durch vom Hersteller Beauftragte oder durch andere Sachkundige unter Beachtung der in der Betriebsanleitung enthaltenen Angaben durchgeführt werden dürfen.

Anmerkung: Sachkundiger ist, wer aufgrund seiner fachlichen Ausbildung und Erfahrung ausreichende Kenntnisse auf dem Gebiet der Eintreibgeräte hat und mit den einschlägigen staatlichen Arbeitsschutzvorschriften, Unfallverhütungsvorschriften, Richtlinien und allgemein anerkannten Regeln der Technik (z. B. CEN- oder CENELEC-Normen) soweit vertraut ist, dass er den arbeitssicheren Zustand von Eintreibgeräten beurteilen kann.

- Halterungen zum Befestigen von Eintreibgeräten auf einem Träger, z. B. Werk Tisch, vom Hersteller der Halterungen so gestaltet sein müssen, dass Eintreibgeräte für den vorgesehenen Verwendungszweck sicher befestigt werden können, z. B. gegen Beschädigung, Verdrehen, Verschieben.

Besondere Einsatzgebiete des Eintreibgerätes können die Beachtung zusätzlicher Vorschriften und Regeln erfordern (z. B. Arbeiten im EX - Bereich).

1.2 Arbeitssicherheit



Gefahr! Das Eintreibgerät wirkt auf geringe Entfernung wie ein Schussapparat.

Richten Sie daher ein betriebsbereites Gerät niemals direkt gegen sich selbst, auf andere Personen oder Tiere.



Gefahr! Das Eintreibgeräte kann einen Rückstoß erzeugen und Sie dabei verletzen.

Halten Sie das Eintreibgerät beim Arbeiten so, dass Kopf und Körper bei einem möglichen Rückstoß nicht verletzt werden können.



Gefahr! Hände und andere Körperteile können im Bereich der Mündung verletzt werden.

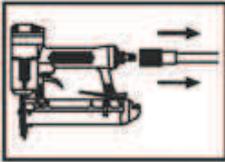
Halten Sie Hände und andere Körperteile deshalb beim Arbeiten immer außerhalb des Bereiches der Mündung.



Gefahr! Bei Auslösung in den freien Raum besteht eine Gefährdung durch freifliegende Eintreibgegenstände und die Gefahr der Überbeanspruchung des Gerätes.

Lösen Sie das Eintreibgerät daher niemals in den freien Raum aus!

Gefahr! Das Gerät kann beschädigt werden, Eintreibgegenstände können abgleiten und Sie verletzen. Versuchen Sie daher nie, auf den Rücken oder auf den Kopf eines eingetriebenen Eintreibgegenstandes einen weiteren zu setzen.



Gefahr! Das Eintreibgerät kann beim Transport unbeabsichtigt ausgelöst werden.

Zum Transportieren ist das Eintreibgerät von der Pneumatik-Druckquelle zu trennen, insbesondere wenn Sie Leitern benutzen oder sich in ungewohnter Körperhaltung fortbewegen.



Gefahr! Das Eintreibgerät kann beim Tragen unbeabsichtigt ausgelöst werden.

Tragen Sie am Arbeitsplatz das Gerät nur am Griff und nicht mit betätigtem Auslöser.

Gefahr! Eintreibgegenstände können eventuell dünne Werkstücke durchschlagen oder beim Arbeiten an Decken und Kanten von Werkstücken abgleiten und dabei Personen gefährden.

Achten Sie daher auf die Arbeitsplatzverhältnisse.



Gefahr! Eintreibgegenstände können durch den Raum fliegen oder Werkstücke können beim Eintreibvorgang splintern. Die Lautstärke am Verwendungsort kann zulässige Werte überschreiten.

Verwenden Sie Schutzausrüstungen, wie Augenschutz und Gehörschutz. Achten Sie diesbezüglich auch auf Personen in Ihrer Umgebung.

1.3 Sicherheit des Eintreibgerätes



Gefahr! Ein defektes oder nicht einwandfrei funktionierendes Eintreibgerät kann Sie und andere Personen gefährden. Prüfen Sie vor dem Arbeitsbeginn die einwandfreie Funktion der Sicherheits- und Auslöseeinrichtungen sowie den festen Sitz aller Schrauben und Muttern. Führen Sie keine unvorschriftsmäßigen Manipulationen am Eintreibgerät durch. Demontieren und blockieren Sie keine Teile des Eintreibgerätes, wie z. B. die Außerbetriebsetzung einer Auslösesicherung.



Gefahr! Ein unsachgemäßes oder nicht gewartetes Eintreibgerät kann Sie und andere Personen gefährden.

Führen Sie keine "Notreparaturen" mit ungeeigneten Mitteln durch. Das Eintreibgerät ist regelmäßig und sachgerecht zu warten.

Vermeiden Sie jegliche Schwächung und Beschädigung des Gerätes z. B. durch

- Einschlagen oder Eingravieren,
- vom Hersteller nicht zugelassene Umbaumaßnahmen,
- Fallenlassen auf oder Schieben über den Fußboden,
- Handhabung als Hammer,
- jede Art von Gewalteinwirkung.

1.4 Geräuschemission

Für das Eintreibgerät wurden nach DIN EN 12549 "Geräuschemessverfahren für Eintreibgeräte" die Geräuschkennwerte ermittelt (s. TECHNISCHE DATEN).



Diese Werte sind gerätebezogene Kennwerte und geben nicht die Geräuschemission am Verwendungsort wieder. Die Geräuschemission am Verwendungsort hängt z. B. von der Arbeitsumgebung, dem Werkstück, der Werkstückauflage, Zahl der Eintreibvorgänge usw. ab. Entsprechend den Arbeitsplatzverhältnissen und der Werkstückgestaltung sind ggf. individuelle Geräuscheminderungsmaßnahmen durchzuführen, wie z. B. Auflegen der Werkstücke auf schalldämpfenden Unterlagen, Verhinderung von Vibration der Werkstücke durch Einspannen oder Zudecken, Einstellen des für den Arbeitsvorgang erforderlichen geringsten Betriebsdruckes usw. In besonderen Fällen ist das Tragen von persönlichem Gehörschutz erforderlich.

1.5 Vibration



Für das Eintreibgerät wurde der Vibrationskennwert ermittelt nach ISO 8662-11 "Handgehaltene motorbetriebene Maschinen; Messung mechanischer Schwingungen am Handgriff-Teil 11: Eintreibgeräte" (s. TECHNISCHE DATEN).

Der Wert ist ein gerätebezogener Kennwert und stellt nicht die Einwirkung auf das Hand-Arm-System bei der Anwendung des Gerätes dar. Eine Einwirkung auf das Hand-Arm-System bei der Anwendung des Gerätes hängt z. B. ab von der Greifkraft, der Anpresskraft, der Arbeitsrichtung, dem eingestellten Luftdruck, dem Werkstück, der Werkstückauflage.

1.6 Auslöseeinrichtungen



Dieses Eintreibgerät wird durch Betätigen des Auslösers mit dem Finger in Funktion gesetzt.

Zusätzlich müssen bestimmte Eintreibgeräte mit einer Auslöseeinrichtung ausgerüstet sein, die einen Eintreibvorgang erst ermöglicht, wenn die Mündung des Gerätes auf ein Werkstück aufgesetzt ist. Diese Geräte sind mit einem auf der Spitze stehenden Dreieck (▼) gekennzeichnet und dürfen ohne wirksame Auslösesicherung nicht verwendet werden.

1.7 Auslösesysteme

Je nach Verwendungszweck können Eintreibgeräte mit unterschiedlichen Auslösesystemen ausgerüstet sein.



Einzelauslösung: Ein Auslöseverfahren, bei dem für jeden Eintreibvorgang der Auslöser betätigt werden muss. Für jeden weiteren Eintreibvorgang muss der Auslöser vorher in die Ausgangslage gebracht werden.

Einzelauslösung mit Auslösesicherung (bevorzugte Anwendung): Ein Auslöseverfahren, bei dem für jeden Eintreibvorgang Auslöser und Auslösesicherung betätigt werden müssen, so dass ein einzelner Eintreibvorgang über den Auslöser bewirkt wird, nachdem die Mündung des Gerätes auf der Eintreibstelle aufgesetzt ist. Weitere Eintreibvorgänge können nur dann ausgelöst werden, wenn der Auslöser in der Ausgangslage gewesen ist.

Einzelauslösung mit Auslösesicherung und Sicherungsfolge: Ein Auslöseverfahren, bei dem für jeden Eintreibvorgang Auslöser und Auslösesicherung betätigt werden müssen, so dass ein einzelner Eintreibvorgang über den Auslöser bewirkt wird, nachdem die Mündung des Gerätes auf der Eintreibstelle aufgesetzt ist. Weitere Eintreibvorgänge können nur dann ausgelöst werden, wenn der Auslöser und die Auslösesicherung in der Ausgangslage gewesen sind.



Kontaktauslösung (eingeschränkte Anwendung): Ein Auslöseverfahren, bei dem für jeden Eintreibvorgang Auslöser und Auslösesicherung betätigt werden müssen, wobei die Reihenfolge der Betätigung nicht vorgegeben ist. Für anschließende Eintreibvorgänge reicht es aus, wenn entweder der Auslöser betätigt bleibt und die Auslösesicherung betätigt wird, oder umgekehrt.

Diese Ausführung darf nicht verwendet werden,

- wenn das Wechseln von einer Eintreibstelle zur anderen über Treppen, Leitern oder Gerüste erfolgt,
- beim Schließen von Kisten oder Verschlüssen,
- beim Anbringen von Transportsicherungen.



Dauerauslösung: Ein Auslöseverfahren, bei dem Eintreibvorgänge erfolgen, solange der Auslöser betätigt ist.

Dauerauslösung mit Auslösesicherung (eingeschränkte Anwendung): Ein Auslöseverfahren, bei dem Auslöser und Auslösesicherung betätigt werden müssen, so dass Eintreibvorgänge nur über den Auslöser bewirkt werden können, nachdem die Mündung des Gerätes auf der Eintreibstelle aufgesetzt ist und solange erfolgen wie der Auslöser und die Auslösesicherung betätigt bleiben.

PREBENA-Druckluftnagler

Diese Ausführung darf nicht verwendet werden,

- wenn das Wechseln von einer Eintreibsstelle zur anderen über Treppen, Leitern oder Gerüste erfolgt,
- beim Schließen von Kisten oder Verschlagen,
- beim Anbringen von Transportsicherungen

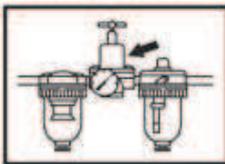


Eintreibgeräte, die mit Kontaktauslösung oder Dauerauslösung mit Auslösesicherung ausgerüstet und mit dem Symbol "Nicht von Gerüsten oder Leitern benutzen" gekennzeichnet sind, dürfen für oben genannte Anwendungen nicht benutzt werden.

2. Druckluftanlage



Für einen einwandfreien Betrieb des Eintreibgerätes ist gefilterte, trockene, geölte Druckluft in ausreichender Menge erforderlich. Ist der Druck im Leitungsnetz höher als der maximal zulässige Betriebsdruck des Eintreibgerätes, ist in der Zuleitung zum Eintreibgerät zusätzlich ein Druckregelventil (Druckminderer) mit nachgeschaltetem Druckbegrenzungsventil zu installieren.



Anmerkung: Bei der Erzeugung von Druckluft durch Verdichter (Kompressoren) kondensiert die natürliche Luftfeuchtigkeit und sammelt sich als Kondenswasser in Druckkessel und Rohrleitungen. Dieses Kondensat muss durch Wasserabscheider entfernt werden. Wasserabscheider sind täglich zu prüfen und ggf. zu entleeren, sonst kann Korrosion in der Druckluftanlage und im Eintreibgerät entstehen und den Verschleiß fördern.

Die Verdichteranlage (Kompressoren) muss hinsichtlich Druck- und Ansaugleistung (Volumenstrom) für den zu erwartenden Verbrauch ausreichend bemessen sein. Zu geringe Leitungsquerschnitte in Abhängigkeit von der Leitungslänge (Rohr- und Schläuche) oder Überlastung des Verdichters führen zu Druckabfall.

Festverlegte Druckluftleitungen sollten einen Innendurchmesser von mindestens 19 mm haben, bei längeren Rohrleitungen oder mehreren Verbrauchern entsprechend stärker.

Druckluftleitungen sollten mit Gefälle (höchster Punkt in Richtung Kompressor) verlegt werden. An den tiefsten Punkten sollten leicht erreichbare Wasserabscheider installiert werden.

Abgänge für den Verbraucher sollten von oben an die Rohrleitungen angeschlossen werden.

Abgänge, die für Eintreibgeräte vorgesehen sind, sollten unmittelbar an der Kupplungsseite mit einer Druckluftwartungseinheit (Filter/Wasserabscheider/

Öler) ausgestattet werden.

Öler sind täglich zu prüfen und ggf. mit dem empfohlenen Öl (s. TECHNISCHE DATEN) zu befüllen.

Bei Verwendung von Schlauchlängen über 10 m ist die Versorgung des Eintreibgerätes mit Öl nicht gewährleistet. Wir empfehlen deshalb, werktäglich zwei bis fünf Tropfen (je nach Beanspruchung des Eintreibgerätes) des empfohlenen Öles (s. TECHNISCHE DATEN) in den Lufteinlass des Gerätes zu geben oder einen Öler direkt am Eintreibgerät zu installieren.

3. Anschluss an die Druckluftanlage



Vergewissern Sie sich, dass der Druck der Druckluftanlage nicht größer als der maximal zulässige Betriebsdruck des Eintreibgerätes ist. Stellen Sie zunächst den Luftdruck auf den unteren Wert des Arbeitsdrucks ein (s. TECHNISCHE DATEN).

Entleeren Sie das Magazin, um zu verhindern, dass bei dem folgenden Schritt ein Eintreibgegenstand ausgestoßen wird, wenn sich infolge von Reparatur- und Wartungsarbeiten oder Transport innere Teile des Eintreibgerätes nicht in Ausgangsstellung befinden.

Stellen Sie die Verbindung des Eintreibgerätes zur Pneumatik-Druckquelle durch einen mit Schnellkupplungen ausgerüsteten zweckmäßigen Druckschlauch her.

Prüfen Sie die einwandfreie Funktion, in dem Sie das Eintreibgerät mit der Mündung auf ein Stück Holz oder Holzwerkstoff aufsetzen und ein- bis zweimal auslösen.

4. Füllen des Magazines

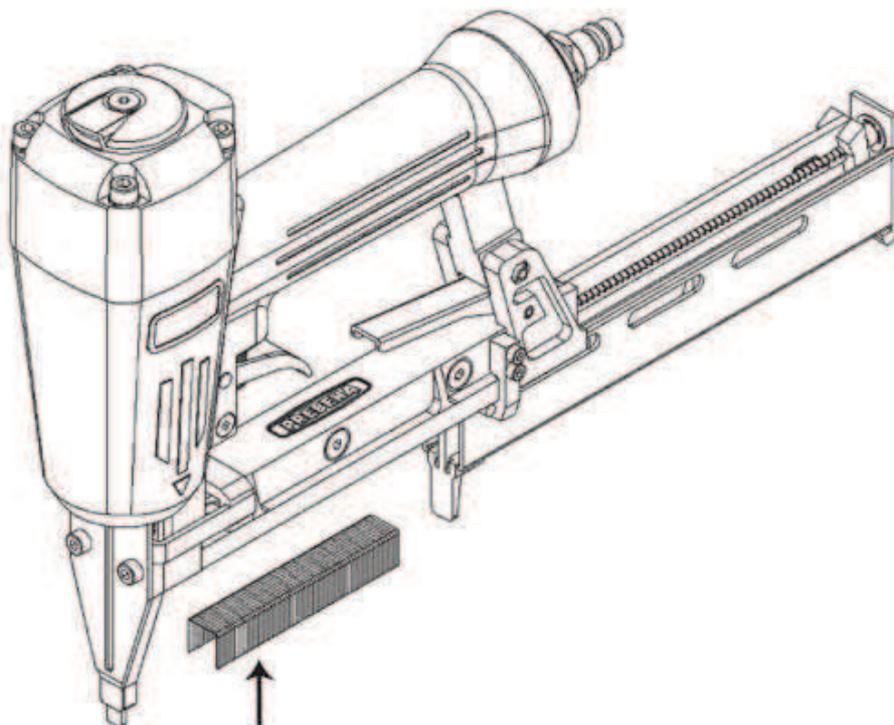
Es dürfen nur die unter den TECHNISCHEN DATEN und auf dem Typenschild angegebenen Eintreibgegenstände verwendet werden.

Machen Sie sich mit dem am Gerät angebauten Magazinsystem vertraut. Siehe TECHNISCHE DATEN.

Beim **Unterlader-System** wird die Sperrklinke gedrückt und der Unterschieber zurückgezogen.

Halten Sie das Gerät schräg nach oben und führen Sie den Klammer- oder Stifte-Stab mit der Oberseite voran in das Magazin ein.

Schieben Sie den Unterschieber nach vorne bis die Sperrklinke einrastet.

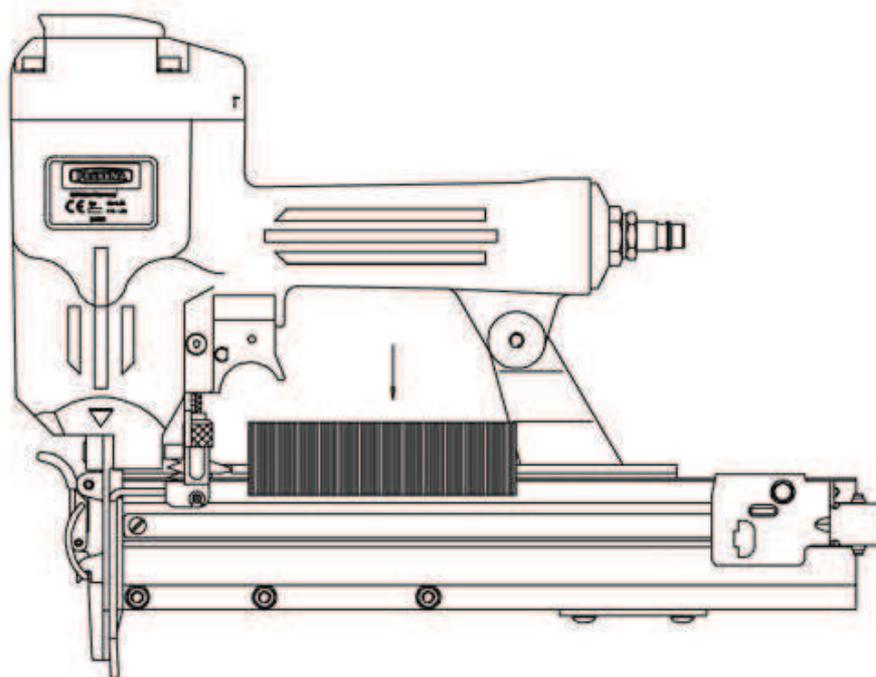


Beim **Oberlader-System** wird je nach Bauart entweder das Magazin-Oberteil nach dem Entriegeln, oder der Eintreibgegenstand-Vorschieber – bis zum Einrasten, zurückgezogen.

Halten Sie das Gerät nach unten.

Klammerstäbe werden über die Führungsschiene, Nagelstreifen zwischen die Führungsschiene geschoben.

Der Vorschieber wird entriegelt und von Hand an den Stab oder Streifen herangeführt, oder das Magazin bis zum Einrasten nach vorne geschoben.

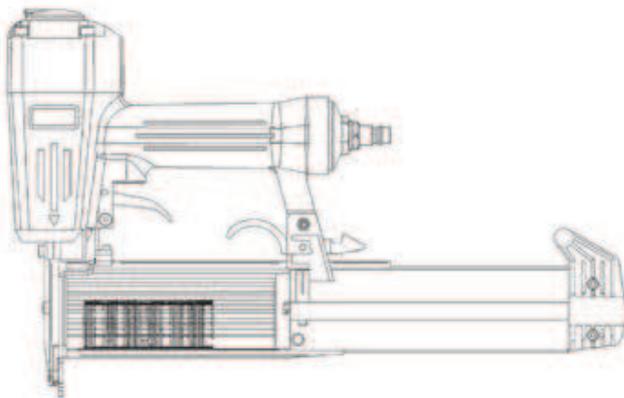


PREBENA-Druckluftnagler

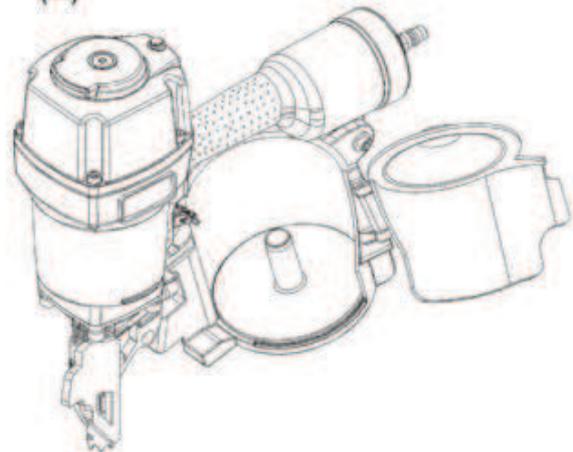
Beim **Seitenlader-System** (A) wird die Sperrklinke gedrückt und der Seitenschieber zurückgezogen.

Halten Sie das Gerät schräg nach unten und legen Sie den Nagelstreifen so ein, daß der Kopf in der vorgesehenen Rille geführt wird und die Spitze möglichst auf dem Magazinboden aufliegt.

(A)



(B)



Beim **System für Coil-Nagler** (B) wird der Haken gedrückt und die Klappe geöffnet.

Den Magazindeckel öffnen. Prüfen, ob der Nagelteller für die jeweilige Nagellänge richtig angeordnet ist. Zur Einstellung sanft auf den mittleren Knopf drücken und zum Anheben im Gegenuhrzeigersinn drehen. Ggf. wiederholen. Zum Senken des Tellers den mittleren Knopf nach unten drücken und im

Uhrzeigersinn drehen. Ggf. wiederholen.



Die Rolle in das Magazin einlegen und die ersten Nägel in die Nase ziehen, und zwar mit den Köpfen im Kopfkanal und den beiden Drähten in deren Kanäle. Den ersten Nagel zwischen den Zähnen der Zuführung einspannen. Den Magazindeckel schließen und

prüfen, ob der Plastikzahn in die Seitenwand der Zuführung eingreift. Darauf achten, dass die Verschlussklappe verriegelt ist!

Wird dieser Vorgang unterlassen, könnte sich die Nagelmaschine verklemmen bzw. der Deckel könnte sich öffnen, wenn an senkrechten Wänden oder über Kopf gearbeitet wird.

Bei allen Ladevorgängen darf der Auslöser nicht betätigt werden und das Gerät darf mit der Mündung weder auf den eigenen Körper noch auf andere Personen gerichtet sein.

5. Handhabung des Gerätes



Beachten Sie den Abschnitt 1 – BESONDERE HINWEISE – dieser Betriebsanleitung.

Das auf einwandfreie Funktion geprüfte, betriebsbereite Eintreibgerät auf das Werkstück aufsetzen und auslösen.



Achtung: Beim Eintreiben, speziell in härteres Holz und mit längeren Eintreibgegenständen, kann ein Rückstoß des Gerätes erfolgen. Bei Geräten mit Kontaktauslösung (siehe 1.7) kann ein nachfolgendes unbeabsichtigtes Aufsetzen der Auslösesicherung auf dem Werkstück erneut ein ungewolltes Auslösen zur Folge haben.

Nehmen Sie deshalb das Gerät immer weit genug aus dem Bereich der Werkstück-Oberfläche und setzen Sie es erst wieder auf, wenn ein Eintreibvorgang gewünscht wird.

Prüfen Sie, ob der Eintreibgegenstand den Anforderungen entsprechend eingetrieben ist.

Steht der Eintreibgegenstand vor, erhöhen Sie den Arbeitsdruck in Schritten von 0,5 bar (p. max. beachten) und prüfen jeweils erneut das Ergebnis.

Ist der Eintreibgegenstand zu tief eingesenkt, verringern sie den Arbeitsdruck in Schritten von 0,5 bar bis das Ergebnis befriedigt.

Auf jeden Fall sollten Sie bemüht sein, mit dem jeweils geringsten Arbeitsdruck zu arbeiten. Das bringt für Sie drei wesentliche Vorteile:

1. Sie sparen Energie
2. Sie verringern den Geräuschpegel,
3. Sie reduzieren den Verschleiß des Eintreibgerätes.

Vermeiden Sie ein Auslösen des Eintreibgerätes bei leerem Magazin. Ein defektes oder nicht einwandfrei arbeitendes Eintreibgerät sofort von der Druckluft abkuppeln und einem Sachkundigen zur Prüfung übergeben.

Bei längeren Arbeitspausen oder Arbeitsende Gerät von der Pneumatik-Druckquelle trennen und das Magazin möglichst entleeren.

Druckluftanschlüsse des Eintreibgerätes und die der Schlauchleitungen vor Verschmutzung schützen. Eindringen von groben Staub, Spänen, Sand usw. führen zu Undichtigkeiten und Beschädigung des Eintreibgerätes und der Kupplungen.

6. Ursachen und Behebung von Störungen

Störung	Eventuelle Ursache
Eintreibvorgang lässt sich nicht auslösen	<ul style="list-style-type: none"> • Luftdruck zu gering • Steuerelemente nach längerer Lagerung durch Schmiermittel verklebt.
Befestigungsmittel werden nicht vollständig eingetrieben	<ul style="list-style-type: none"> • Luftdruck zu gering für entsprechende Anwendung. • Treiberspitze evtl. stark abgenutzt.
Gerät verliert Luft	<ul style="list-style-type: none"> • Befestigungsschrauben für Kopfplatte lose. • Dichtung oder O-Ring defekt.
Gerät hat Leerschüsse	<ul style="list-style-type: none"> • Befestigungsmittelvorschub nicht gewährleistet. • Kolben mit Treiber geht nach Eintreibvorgang nicht in Ausgangsstellung zurück. • Auslösevorgang nicht vollständig ausgeführt. • Fehlende Schmierung. • Luftdruck zu gering.
Magazin öffnet sich beim Eintreibvorgang.	<ul style="list-style-type: none"> • Befestigungsmittel kann nicht in zu verarbeitendes Material eindringen. • Nicht vorgeschriebenes Befestigungsmittel verwendet. • Sperrklinke abgenutzt. • Feder unter Sperrklinke ermüdet. • Schusskanal in Werkzeugplatte eingelaufen. • Treiber gestaucht. • Treiber trifft auf zwei Befestigungsmittel.
Eintreibvorgang kann ausgelöst werden, es wird aber kein Befestigungsmittel ausgetrieben	<p>Verbindungsstift von Kolben und Treiber gebrochen. Treiberspitze bleibt an der Mündung sichtbar, nachdem die Antriebsvorrichtung in ihre Ausgangsstellung zurückgekehrt ist.</p>

Sollten Betriebsstörungen auftreten, deren Behebung sich schwierig gestaltet, rufen Sie uns an.

	<p>Behebung</p>
	<p>Luftdruck erhöhen (max. p. max.) nach ein paar Tests Luftdruck wieder reduzieren.</p>
	<p>Luftdruck erhöhen (max. p. max.). Treiber muss eventuell erneuert werden.</p>
	<p>Schrauben festziehen, O-Ringe erneuern, Gerät einschicken.</p>
	<p>Vorgeschriebene Befestigungsmittel verwenden. Vorschieber auf leichten Lauf prüfen. Magazin säubern. Beschädigte oder ermüdete Vorschiebefeder(n) erneuern. Treiber verbogen? Luftdruck erhöhen (max. p. max.). Gerät korrekt auslösen. Einige Tropfen PREBENA Spezial-Öl in den Anschlussnippel geben.</p>
	<p>Vorgeschriebene Befestigungsmittel verwenden. Eventuell Sperrklinke und Treiber erneuern. Werkzeugplatte und Treiber prüfen. Gerät zum Kundendienst einschicken. Eintreibvorgang kann ausgelöst werden. Verbindungsstift von Kolben und Treiber gebrochen. Gerät zum Kundendienst einschicken.</p>
	<p>Gerät zum Kundendienst einschicken.</p>

Unsere Service-Abteilung ist stets bemüht, Ihnen schnellstens zu helfen.

Garantie-Information:

Für das bezeichnete Gerät leistet PREBENA 1 Jahr Garantie ab Verkaufsdatum gemäß folgenden Garantiebedingungen. PREBENA garantiert die kostenfreie Behebung von Mängeln, die auf Material- oder Fabrikationsfehler zurückzuführen sind. Funktionsstörungen oder Schäden, die durch unsachgemäße Handhabung verursacht wurden, werden im Rahmen der kostenlosen Garantie nicht berücksichtigt. Außerdem dürfen ausschließlich original PREBENA Befestigungsmittel verwendet werden, bei Nichtbeachtung entfällt die Produkthaftung und somit der Garantieanspruch. Die Garantie erstreckt sich nicht auf Verschleißteile wie z. B. O-Ringe etc. Es steht im Ermessen von PREBENA, die Garantie durch Austausch des fehlerhaften Teils oder Ersatzlieferung vorzunehmen. Weitergehende Ansprüche bestehen nicht. Zur Inanspruchnahme der Garantie muss der vollständig ausgefüllte Garantieschein mit Händlerstempel und Verkaufsdatum beigelegt werden oder aber ein Rechnungsbeleg, aus dem sich die gemäß Garantieschein auszuführenden Daten und Angaben ergeben. Versand: Das beanstandete Gerät muss sorgfältig und bruchsicher verpackt frankiert an PREBENA eingeschendet werden.

Garantieschein

Modellbezeichnung:

Kaufdatum:

Händler:

(Stempel)



PREBENA Wilfried Bornemann GmbH & Co. KG
Seestraße 20-26 · 63679 Schotten · Germany
Tel.: +49 (0) 60 44 / 96 01 - 0 · Fax: +49 (0) 60 44 / 96 01 - 820
info@prebena.de · www.prebena.de