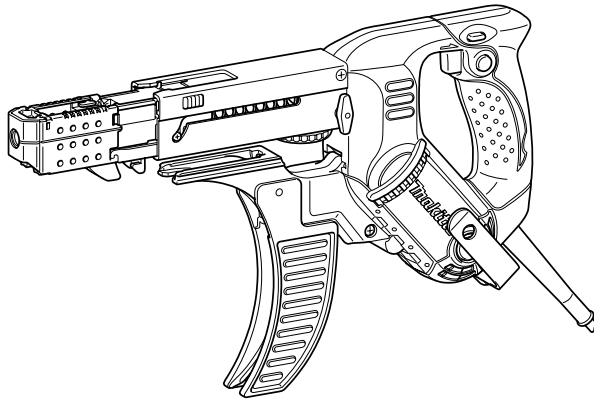
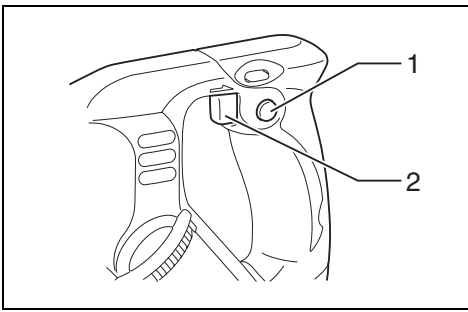


# Makita®

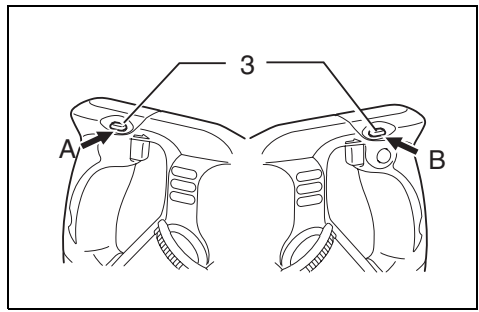
<b>GB</b>	<b>Auto Feed Screwdriver</b>	<b>Instruction Manual</b>
<b>F</b>	<b>Visseuse à recharge automatique</b>	<b>Manuel d'instructions</b>
<b>D</b>	<b>Magazin-Schnellbauschrauber</b>	<b>Betriebsanleitung</b>
<b>I</b>	<b>Avvitatore ad auto-alimentazione</b>	<b>Istruzioni per l'uso</b>
<b>NL</b>	<b>Schroef automaat</b>	<b>Gebruiksaanwijzing</b>
<b>E</b>	<b>Atornillador autoalimentado</b>	<b>Manual de instrucciones</b>
<b>P</b>	<b>Chave de parafusos com alimentação automática</b>	<b>Manual de instruções</b>
<b>DK</b>	<b>Magasin Skrueautomat</b>	<b>Brugsanvisning</b>
<b>GR</b>	<b>Γεμιστήρας ταχυβιδωτήρας</b>	<b>Οδηγίες χρήσεως</b>

**6842**  
**6843**  
**6844**

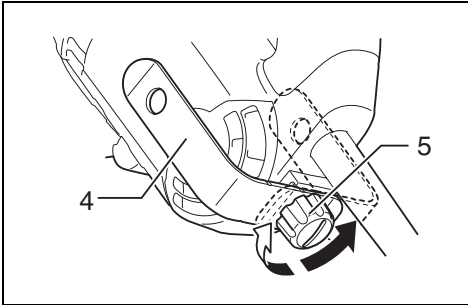




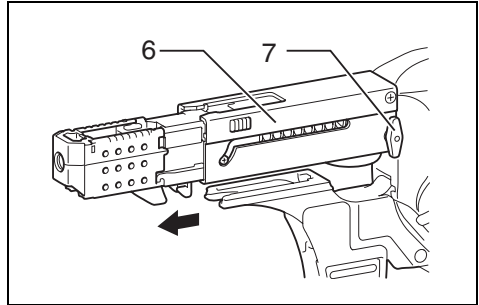
1



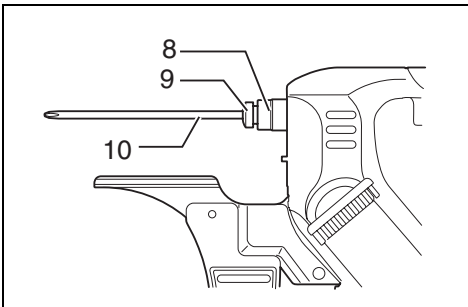
2



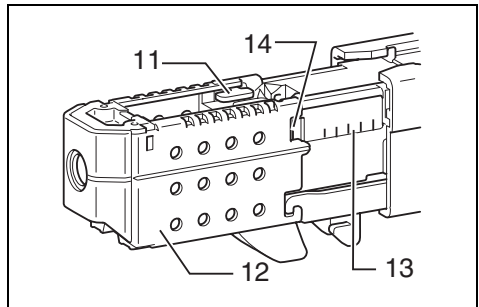
3



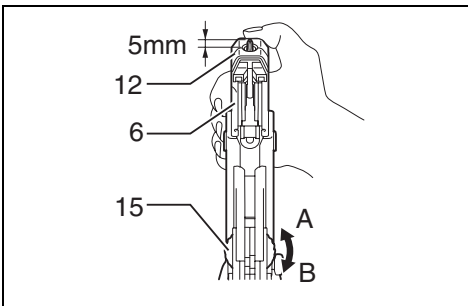
4



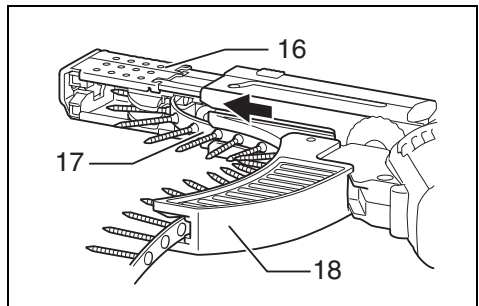
5



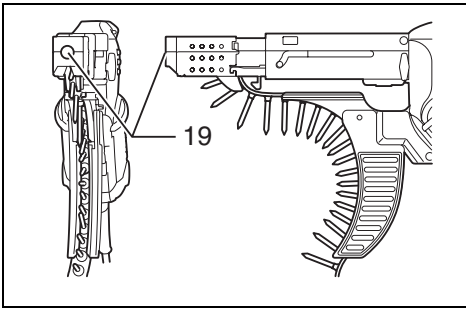
6



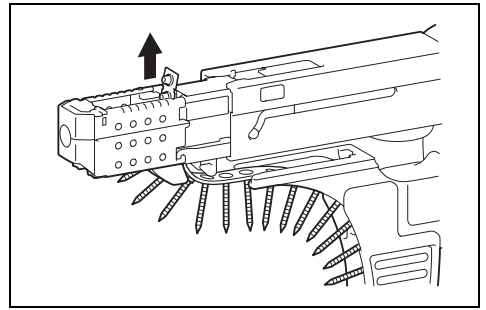
7



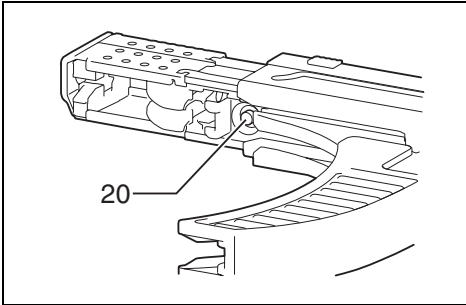
8



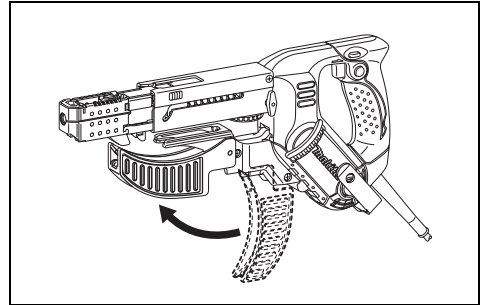
9



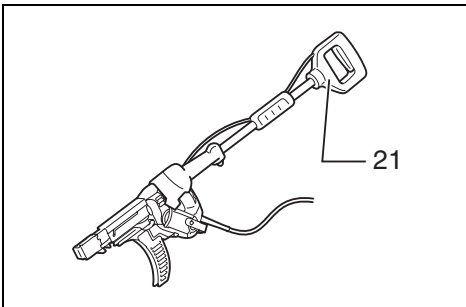
10



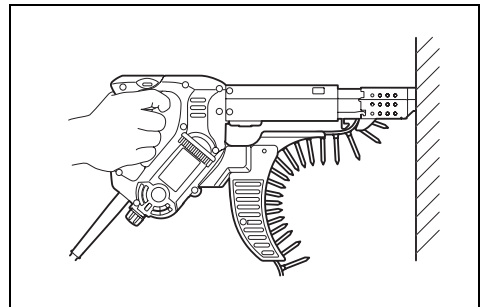
11



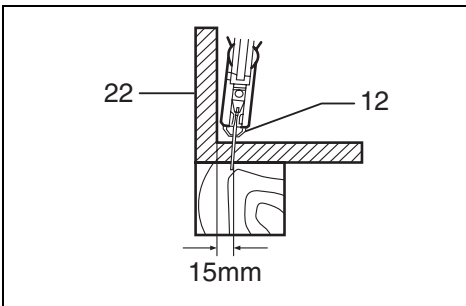
12



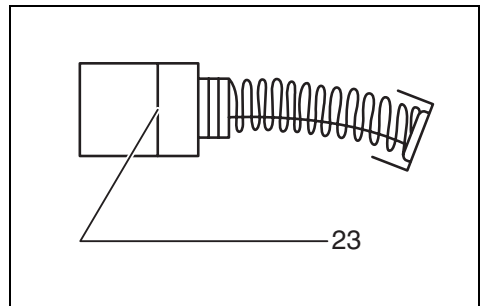
13



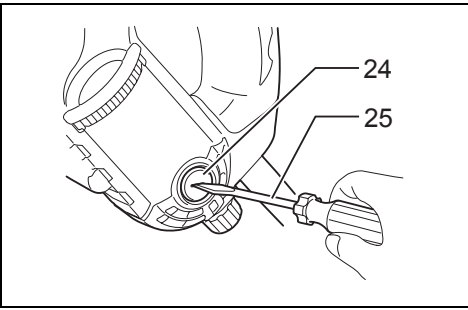
14



15



16



**17**

# ENGLISH

## Explanation of general view

1	Lock button	10	Bit	19	Driving position
2	Switch trigger	11	Lever	20	Reverse button
3	Reversing switch lever	12	Stopper base	21	Extension handle
4	Hook	13	Label on feeder box	22	Wall
5	Clamping screw	14	Fenestella	23	Limit mark
6	Casing	15	Adjusting knob	24	Brush holder cap
7	Thumb screws	16	Feeder box	25	Screwdriver
8	Plain bearing	17	Screw strip		
9	Dust cover	18	Screw guide		

## SPECIFICATIONS

Model	6842	6843	6844
Screw strip .....	4 mm x 25 mm – 55 mm	4 mm x 25 mm – 55 mm	4 mm x 45 mm – 75 mm
No load speed (min <sup>-1</sup> ) .....	4,700	6,000	3,000
Overall length .....	400 mm	400 mm	440 mm
Net weight .....	2.0 kg	2.0 kg	2.1 kg
Safety class .....	□/II	□/II	□/II

- Due to our continuing program of research and development, the specifications herein are subject to change without notice.
- Note: Specifications may differ from country to country.

### Intended use

The tool is intended for screw driving in wood, metal and plastic.

### Power supply

The tool should be connected only to a power supply of the same voltage as indicated on the nameplate, and can only be operated on single-phase AC supply. They are double-insulated in accordance with European Standard and can, therefore, also be used from sockets without earth wire.

### Safety hints

For your own safety, please refer to the enclosed safety instructions.

## SPECIFIC SAFETY RULES

GEB017-1

**DO NOT let comfort or familiarity with product (gained from repeated use) replace strict adherence to screwdriver safety rules. If you use this power tool unsafely or incorrectly, you can suffer serious personal injury.**

1. **Hold power tools by insulated gripping surfaces when performing an operation where the cutting tool may contact hidden wiring or its own cord.**  
Contact with a "live" wire will make exposed metal parts of the tool "live" and shock the operator.
2. **Always be sure you have a firm footing. Be sure no one is below when using the tool in high locations.**
3. **Hold the tool firmly.**
4. **Keep hands away from rotating parts.**
5. **Do not touch the bit or the workpiece immediately after operation; they may be extremely hot and could burn your skin.**

**SAVE THESE INSTRUCTIONS.**

### WARNING:

**MISUSE or failure to follow the safety rules stated in this instruction manual may cause serious personal injury.**

## FUNCTIONAL DESCRIPTION

### CAUTION:

- Always be sure that the tool is switched off and unplugged before adjusting or checking function on the tool.

### Switch action (Fig. 1)

#### CAUTION:

- Before plugging in the tool, always check to see that the switch trigger actuates properly and returns to the "OFF" position when released.

To start the tool, simply pull the switch trigger. Release the switch trigger to stop.

For continuous operation, pull the switch trigger and then push in the lock button.

To stop the tool from the locked position, pull the switch trigger fully, then release it.

### Reversing switch action (Fig. 2)

This tool has a reversing switch to change the direction of rotation. Depress the reversing switch lever from the A side for clockwise rotation or from the B side for counter-clockwise rotation.

#### CAUTION:

- Always check the direction of rotation before operation.
- Use the reversing switch only after the tool comes to a complete stop. Changing the direction of rotation before the tool stops may damage the tool.

### Hook (Fig. 3)

The hook is convenient for hooking the tool to your belt. It can be installed on either side of the tool.

Changing the installation position of hook allows two-way setting of 10 mm and 20 mm distance from the tool itself. The tool with hook can be hung on the waist belt, a maximum diameter 20 mm pipe etc.

To remove the hook, just remove the clamping screw. Place it on the tool and secure it with the clamping screw to install.

## ASSEMBLY

### CAUTION:

- Always be sure that the tool is switched off and unplugged before carrying out any work on the tool.

### Installing or removing the bit (Fig. 4 & 5)

Loosen the thumb screws which secure the casing. Pull out the casing in the direction of the arrow.

Press the dust cover toward the plain bearing and pull out the bit. If the dust cover cannot be moved as far as the plain bearing, try it again after turning the bit slightly. To install the bit, insert it into the socket while turning it slightly. After installing, always make sure that the bit is securely held in place by trying to pull it out.

### Setting for desired screw length (Fig. 6)

There are 7 positive-lock screw length settings. To obtain the desired setting, pull out the stopper base while depressing the lever until you see the number of the desired screw length (indicated on the label on feeder box) appear to rest in the fenestella of stopper base. See the table below for the relation between the number indicated on the label on feeder box and the respective screw length.

#### For Models 6842, 6843

Number indicated on the label	Screw length
25	25 mm
30	30 mm
35	35 mm
40	40 mm
45	45 mm
50	50 mm
55	55 mm

#### For Model 6844

Number indicated on the label	Screw length
45	45 mm
50	50 mm
55	55 mm
60	60 mm
65	65 mm
70	70 mm
75	75 mm

### Adjusting the driving depth (Fig. 7)

Depress the stopper base as far as it will go. While keeping it in this position, turn the adjusting knob until the bit tip projects approx. 5 mm from the stopper base. Drive a trial screw. If the screw head projects above the surface of the workpiece, turn the adjusting knob in the "A" direction; if the screw head is counter-sunk, turn the adjusting knob in the "B" direction.

### Installing screw strip (Fig. 8 & 9)

Insert the screw strip through the screw guide. Then insert it through the feeder box until the first screw reaches the position next to the driving position.

### Removing screw strip (Fig. 10 & 11)

To remove the screw strip, just pull it out in the direction of the arrow. If you depress the reverse button, you can pull out the screw strip in the reverse direction of the arrow.

### Folding screw guide (Fig. 12)

Screw guide is foldable. Folding the screw guide allows space used for storage to be minimal.

### Extension handle (optional accessory) (Fig. 13)

Use of extension handle allows you to drive screws into floors while standing.

## OPERATION

### Driving operation (Fig. 14)

Switch on the tool by pressing the switch trigger and at the same time pushing the lock button. Hold the tool squarely against the workpiece and apply forward pressure to the tool. The screw will be automatically carried to the driving position and driven into the workpiece.

### CAUTION:

- Always hold the tool squarely against the driving surface. Holding it at an angle may damage the screw heads and cause wear on the bit. This may also lead to poor fastening.
- Always keep the tool firmly against the driving surface until the driving is over. Failure to do so may cause insufficient fastening of screws.
- Be careful not to drive a screw onto another screw already fastened.
- Do not operate the tool without screws. It will damage the driving surface.

### Driving in corner (Fig. 15)

This tool can be used to drive at a position 15 mm away from the wall as shown in Fig. 15.

### CAUTION:

- Driving at a position closer than 15 mm to the wall or driving with the stopper base in contact with the wall may damage the screw heads and cause wear on the bit. This may also lead to poor fastening of screws and malfunction of the tool.

## MAINTENANCE

### CAUTION:

- Always be sure that the tool is switched off and unplugged before attempting to perform inspection or maintenance.

### Replacing carbon brushes

Remove and check the carbon brushes regularly. Replace when they wear down to the limit mark. Keep the carbon brushes clean and free to slip in the holders. Both carbon brushes should be replaced at the same time. Use only identical carbon brushes. **(Fig. 16)**

Use a screwdriver to remove the brush holder caps. Take out the worn carbon brushes, insert the new ones and secure the brush holder caps. **(Fig. 17)**

To maintain product SAFETY and RELIABILITY, repairs, any other maintenance or adjustment should be performed by Makita Authorized or Factory Service Centres, always using Makita replacement parts.

## ACCESSORIES

### CAUTION:

- These accessories or attachments are recommended for use with your Makita tool specified in this manual. The use of any other accessories or attachments might present a risk of injury to persons. Only use accessory or attachment for its stated purpose.




If you need any assistance for more details regarding these accessories, ask your local Makita service center.

- Phillips bit
- Drywall screw strips
- Extension handle
- Plastic carrying case

Descriptif

1	Bouton de verrouillage	10	Embout	18	Guidage de la vis
2	Gâchette	11	Levier	19	Position de vissage
3	Levier de l'inverseur	12	Plaque de butoir	20	Bouton d'inversion
4	Crochet	13	Étiquette sur la boîte d'alimentation	21	Poignée de rallonge
5	Vis de serrage			22	Mur
6	Logement	14	Petite fenêtre	23	Marque de limite
7	Ecrous à oreilles	15	Bouton de réglage	24	Bouchon du porte-charbon
8	Support plat	16	Boîte d'alimentation	25	Tournevis
9	Protection anti-poussière	17	Bande de vis		

**SPECIFICATIONS**

Modèle	6842	6843	6844
Bande de vis .....	4 mm x 25 mm – 55 mm	4 mm x 25 mm – 55 mm	4 mm x 45 mm – 75 mm
Vitesse à vide (min <sup>-1</sup> ) .....	4 700	6 000	3 000
Longueur hors tout .....	400 mm	400 mm	440 mm
Poids net .....	2,0 kg	2,0 kg	2,1 kg
Classe de sûreté .....	 /II	 /II	 /II

- Etant donné l'évolution constante de notre programme de recherche et de développement, les spécifications contenues dans ce manuel sont sujettes à modification sans préavis.
- Note : Les spécifications peuvent varier suivant les pays.

**Utilisations**

L'outil est conçu pour le vissage dans le bois, le métal et le plastique.

**Alimentation**

L'outil ne devra être raccordé qu'à une alimentation de la même tension que celle qui figure sur la plaque signalétique, et il ne pourra fonctionner que sur un courant secteur monophasé. Réalisé avec une double isolation, il est conforme à la réglementation européenne et peut de ce fait être alimenté sans mise à la terre.

**Consignes de sécurité**

Pour votre propre sécurité, reportez-vous aux consignes de sécurité qui accompagnent l'outil.

**PRECAUTIONS SUPPLEMENTAIRES POUR L'OUTIL**

**NE vous laissez PAS tromper (au fil d'une utilisation répétée) par un sentiment d'aisance et de familiarité avec l'outil électriques, en négligeant le respect rigoureux des consignes de sécurité qui accompagnent la visseuse. Si vous n'utilisez pas cet outil électrique de façon sûre ou adéquate, vous courez un risque de blessure grave.**

1. **Saisissez les outils électriques par leurs surfaces de poigne isolées lorsque vous effectuez une opération au cours de laquelle l'outil tranchant peut entrer en contact avec des fils cachés ou avec son propre cordon d'alimentation.**

Le contact avec un fil sous tension mettra les parties métalliques exposées de l'outil sous tension, causant ainsi un choc électrique chez l'utilisateur.

2. **Veillez à toujours avoir un bon équilibre. Vérifiez qu'il n'y a personne dessous quand vous utilisez l'outil en hauteur.**

3. **Tenez l'outil fermement.**
4. **N'approchez pas les mains des pièces en mouvement.**
5. **Ne touchez ni la vis ni son support immédiatement après un vissage. Ils peuvent être extrêmement chauds et risquer de vous brûler.**

**CONSERVEZ CES INSTRUCTIONS.****AVERTISSEMENT :**

**LA MAUVAISE UTILISATION de l'outil ou l'ignorance des consignes de sécurité du présent manuel d'instructions peuvent entraîner une grave blessure.**

**DESCRIPTION DU FONCTIONNEMENT****ATTENTION :**

- Assurez-vous toujours que l'outil est hors tension et débranché avant de l'ajuster ou de vérifier son fonctionnement.

**Utilisation de la gâchette (Fig. 1)****ATTENTION :**

- Avant de raccorder l'outil au secteur, vérifiez toujours que la gâchette fonctionne correctement et qu'elle revient sur la position "OFF" quand vous la relâchez.

Pour mettre l'outil en marche, il suffit de tirer sur la gâchette. Pour l'arrêter, relâchez la gâchette.

Pour obtenir un fonctionnement continu, tirez sur la gâchette et appuyez sur le bouton de verrouillage.

Pour arrêter l'outil lorsqu'il fonctionne en continu, tirez à fond sur la gâchette et relâchez-la.



## Inverseur (Fig. 2)

L'outil est muni d'un inverseur qui permet de changer le sens de rotation. Appuyez sur le levier de l'inverseur et déplacez-le à partir du côté A pour une rotation dans le sens des aiguilles d'une montre, ou à partir du côté B pour une rotation dans le sens inverse des aiguilles d'une montre.

ATTENTION :

- Vérifiez toujours le sens de rotation avant de mettre l'outil en marche.
- N'actionnez l'inverseur qu'une fois que l'outil est complètement arrêté. Si vous changez le sens de rotation de l'outil avant l'arrêt de l'outil, vous risquez de l'endommager.

## Crochet (Fig. 3)

Le crochet est pratique pour suspendre l'outil à votre ceinture. Il s'installe d'un côté comme de l'autre de l'outil. Deux emplacements sont prévus pour le changement de position du crochet, à des distances de 10 mm ou de 20 mm de l'outil.

L'outil muni du crochet peut être suspendu à une ceinture, à un tuyau d'un diamètre maximum de 20 mm, etc. Pour retirer le crochet, enlevez simplement la vis de serrage.

Pour installer le crochet, posez-le sur l'outil et immobilisez-le à l'aide de la vis de serrage.

## ASSEMBLAGE

ATTENTION :

- Avant d'effectuer toute intervention sur l'outil, assurez-vous toujours qu'il est hors tension et débranché.

### Installation et retrait de l'embout (Fig. 4 et 5)

Desserrez les écrous à oreilles qui fixent le logement. Tirez le logement dans le sens de la flèche.

Poussez la protection anti-poussière en direction du support plat et sortez l'embout. Si vous n'arrivez pas à déplacer la protection anti-poussière jusqu'au support plat, essayez une nouvelle fois après avoir tourné légèrement l'embout.

Pour installer l'embout, placez-le dans la douille tout en la faisant légèrement tourner. Quand il est installée, assurez-vous toujours que l'embout est fixé de manière sûre en essayant de le sortir.

### Réglage pour la longueur de vis désirée (Fig. 6)

7 réglages de longueur de vis sont disponibles, avec verrouillage à enclenchement. Pour effectuer le réglage désiré, tirez sur la plaque de butoir pour la retirer tout en appuyant sur le levier jusqu'à ce que le chiffre (indiqué sur la boîte d'alimentation) correspondant à la longueur de vis désirée apparaisse dans la petite fenêtre de la plaque de butoir. Consultez le tableau ci-dessous pour connaître la relation entre les chiffres indiqués sur l'étiquette de la boîte d'alimentation et les longueurs de vis respectives.

## Pour les modèles 6842 et 6843

Numéro indiqué sur l'étiquette	Longueur de vis
25	25 mm
30	30 mm
35	35 mm
40	40 mm
45	45 mm
50	50 mm
55	55 mm

## Pour le modèle 6844

Numéro indiqué sur l'étiquette	Longueur de vis
45	45 mm
50	50 mm
55	55 mm
60	60 mm
65	65 mm
70	70 mm
75	75 mm

### Réglage de la profondeur de vissage (Fig. 7)

Appuyez au maximum sur la plaque de butoir. Tout en la maintenant dans cette position, tournez le bouton de réglage jusqu'à ce que le bout de l'embout ressorte d'environ 5 mm de la plaque de butoir. Enfoncez une vis d'essai. Si la tête de vis ressort de la surface de la pièce, tournez le bouton de réglage dans le sens "A" ; si la tête de vis est trop enfoncée dans la pièce, tournez le bouton de réglage dans le sens "B".

### Installation de la bande de vis (Fig. 8 et 9)

Insérez la bande de vis dans le guidage de la vis. Puis, insérez dans la boîte d'alimentation jusqu'à ce que la première vis arrive à la position située à côté de la position de vissage.

### Retrait de la bande de vis (Fig. 10 et 11)

Pour retirer la bande de vis, il suffit de tirer dessus dans le sens de la flèche. Si vous appuyez sur le bouton d'inversion, vous pourrez sortir la bande de vis en tirant dans le sens inverse de la flèche.

### Guidage de vis pliable (Fig. 12)

Le guidage de la vis est pliable. L'outil occupe un espace de rangement minimal lorsque le guidage de la vis est plié.

### Poignée de rallonge (accessoire en option) (Fig. 13)

L'utilisation de la poignée de rallonge vous permettra de visser dans des plafonds.

## UTILISATION

### Pour visser (Fig. 14)

Mettez l'outil sous tension en appuyant sur la gâchette et en même temps sur le bouton de verrouillage. Tenez l'outil perpendiculairement à la pièce et appliquez une pression vers l'avant sur l'outil. La vis se met automatiquement en position de vissage et elle est vissée dans la pièce.

#### ATTENTION :

- Tenez toujours l'outil perpendiculairement à la surface à visser. Vous risquez d'endommager les têtes de vis et d'abîmer l'embout si vous tenez l'outil de manière inclinée. Cela peut aussi affecter la qualité du serrage.
- Maintenez toujours fermement l'outil contre la surface à visser jusqu'à ce que le vissage soit terminé. Sinon, les vis risquent de ne pas être assez serrées.
- Prenez garde d'enfoncer une vis là où une autre vis a déjà été serrée.
- N'utilisez pas l'outil sans vis. Cela endommagerait la surface à visser.

### Vissage dans les coins (Fig. 15)

L'outil est capable de visser des vis à 15 mm du mur, comme indiqué à la Fig. 15.

#### ATTENTION :

- Le fait de visser une vis à moins de 15 mm du mur ou avec la plaque de butoir en contact avec le mur risque d'endommager les têtes de vis et d'user l'embout. Cela peut également entraîner un mauvais serrage des vis et un mauvais fonctionnement de l'outil.

## ENTRETIEN

#### ATTENTION :

- Assurez-vous toujours que l'outil est hors tension et débranché avant d'y effectuer tout travail d'inspection ou d'entretien.

### Remplacement des charbons

Retirez et vérifiez régulièrement les charbons. Remplacez-les lorsqu'ils sont usés jusqu'au trait de limite d'usure. Maintenez les charbons propres et en état de glisser aisément dans les porte-charbon. Les deux charbons doivent être remplacés en même temps. N'utilisez que des charbons identiques. (Fig. 16)

Retirez les bouchons de porte-charbon à l'aide d'un tournevis. Enlevez les charbons usés, insérez-en de nouveaux et revissez solidement les bouchons de porte-charbon. (Fig. 17)

Pour maintenir la SÉCURITÉ et la FIABILITÉ du produit, les réparations, travaux d'entretien et autres réglages doivent être effectués dans un centre de service après-vent Makita agréé, exclusivement avec des pièces de rechange Makita.

## ACCESSOIRES

#### ATTENTION :

- Ces accessoires ou pièces complémentaires sont recommandés pour l'utilisation avec l'outil Makita spécifié dans ce mode d'emploi. L'utilisation de tout autre accessoire ou pièce peut comporter un risque de blessure. N'utilisez les accessoires ou pièces qu'aux fins mentionnées dans le présent mode d'emploi.




Si vous désirez obtenir plus de détails concernant ces accessoires, veuillez contacter le centre de service après-vente Makita le plus près.

- Embout Phillips
- Bandes de vis de plaque de plâtre
- Poignée de rallonge
- Malette de transport en plastique

## Übersicht

1 Schalterarretierung	10 Schraubendrehereinsatz	19 Schraubposition
2 Elektronikschalter	11 Verriegelungstaste	20 Entriegelungstaste
3 Drehrichtungsumschalter	12 Tiefenanschlag	21 Verlängerungsgriff
4 Haken	13 Aufkleber auf Zuführerkäfig	22 Wand
5 Klemmschraube	14 Fenster	23 Verschleißgrenze
6 Magazingehäuse	15 Einstellrad	24 Kohlebürstenkappe
7 Flügelsschrauben	16 Magazinkammer	25 Schraubendreher
8 Gleitlager	17 Schraubengurt	
9 Staubschutzmanschette	18 Schraubenführung	

## TECHNISCHE DATEN

Modell	6842	6843	6844
Schnellbauschrauben .....	4 mm x 25 mm – 55 mm	4 mm x 25 mm – 55 mm	4 mm x 45 mm – 75 mm
Leerlaufdrehzahl (min <sup>-1</sup> ) .....	4 700	6 000	3 000
Gesamtlänge .....	400 mm	400 mm	440 mm
Gewicht .....	2,0 kg	2,0 kg	2,1 kg
Sicherheitsklasse .....	 /II	 /II	 /II

- Wir behalten uns vor, Änderungen im Zuge der Entwicklung und des technischen Fortschritts ohne vorherige Ankündigung vorzunehmen.
- Hinweis: Die technischen Daten können von Land zu Land abweichen.

### Vorgesehene Verwendung

Das Werkzeug ist für das Eindrehen von Schrauben in Holz, Metall und Kunststoff vorgesehen.

### Netzanschluß

Die Maschine darf nur an die auf dem Typenschild angegebene Netzspannung angeschlossen werden und arbeitet nur mit Einphasen-Wechselspannung. Sie ist entsprechend den Europäischen Richtlinien doppelt schutzisoliert und kann daher auch an Steckdosen ohne Erdanschluß betrieben werden.

### Sicherheitshinweise

Lesen und beachten Sie diese Hinweise, bevor Sie das Gerät benutzen.

## ZUSÄTZLICHE SICHERHEITSBESTIMMUNGEN

**Lassen Sie sich NICHT durch Bequemlichkeit oder Vertrautheit mit dem Produkt (durch wiederholten Gebrauch erworben) von der strikten Einhaltung der Schrauber-Sicherheitsregeln abhalten. Wenn Sie dieses Elektrowerkzeug auf unsichere oder unsachgemäße Weise benutzen, können Sie schwere Verletzungen erleiden.**

- Halten Sie Elektrowerkzeuge nur an den isolierten Griffflächen, wenn Sie Arbeiten ausführen, bei denen die Gefahr besteht, dass verborgene Kabel oder das eigene Kabel kontaktiert werden. Bei Kontakt mit einem stromführenden Kabel werden die freiliegenden Metallteile des Werkzeugs ebenfalls stromführend, so dass der Benutzer einen elektrischen Schlag erleiden kann.

- Sorgen Sie für sicheren Stand und halten Sie jederzeit Gleichgewicht. Stellen Sie sicher, daß sich bei Einsatz der Maschine an hochgelegenen Arbeitsplätzen keine Personen darunter aufhalten.
- Halten Sie die Maschine sicher fest.
- Halten Sie die Hände von rotierenden Teilen fern.
- Das Einsatzwerkzeug oder das bearbeitete Werkstück nicht unmittelbar nach Beendigung der Arbeit berühren. Sie können sehr heiß sein und Verbrennungen verursachen.

## BEWAHREN SIE DIESE HINWEISE SORGFÄLTIG AUF.

### WARNUNG:

**MISSBRAUCH** oder **Missachtung der Sicherheitsvorschriften in dieser Anleitung können schwere Verletzungen verursachen.**

## FUNKTIONSBESCHREIBUNG

### VORSICHT:

- Vergewissern Sie sich vor jeder Einstellung oder Funktionsprüfung der Maschine stets, dass sie ausgeschaltet und vom Stromnetz getrennt ist.

### Schalterfunktion (Abb. 1)

### VORSICHT:

- Vergewissern Sie sich vor dem Anschließen der Maschine an das Stromnetz stets, ob der Elektronikschalter ordnungsgemäß funktioniert und beim Loslassen in die AUS-Stellung zurückkehrt.

Zum Einschalten drücken Sie den Schalter. Zum Ausschalten lassen Sie den Schalter los.

Für Dauerbetrieb drücken Sie den Schalter und gleichzeitig die Schalterarretierung.

Zum Ausschalten des Dauerbetriebs den Schalter drücken und wieder loslassen.

### Drehrichtungsumschalter (Abb. 2)

Diese Maschine ist mit einem Drehrichtungsumschalter ausgestattet. Drücken Sie auf die Seite A des Drehrichtungsumschalters für Rechtsdrehung, und auf die Seite B für Linksdrehung.

#### VORSICHT:

- Prüfen Sie stets die Drehrichtung, bevor Sie mit der Arbeit beginnen.
- Wechseln Sie die Drehrichtung erst, nachdem die Maschine zum Stillstand gekommen ist. Anderenfalls kann die Maschine beschädigt werden.

### Haken (Abb. 3)

Der Haken ist praktisch, um die Maschine an Ihren Gürtel zu hängen. Er kann auf beiden Seiten der Maschine angebracht werden.

Die Montageposition des Hakens kann geändert werden, um Zweiweg-Einstellung von 10 mm und 20 mm Abstand von der Maschine selbst zu ermöglichen.

Mit dem Haken kann die Maschine z. B. an einen Hüftgürtel oder ein Rohr mit einem maximalen Durchmesser von 20 mm usw. gehängt werden.

Zum Abnehmen des Hakens einfach die Klemmschraube entfernen.

Den Haken an der Maschine anbringen und mit der Klemmschraube befestigen.

### MONTAGE

#### VORSICHT:

- Vergewissern Sie sich vor der Ausführung von Arbeiten an der Maschine stets, dass sie ausgeschaltet und vom Stromnetz getrennt ist.

### Montage und Demontage des Schraubendrehereinsatzes (Abb. 4 u. 5)

Lösen Sie die Flügelschrauben zur Befestigung des Magazingehäuses und ziehen Sie das Magazingehäuse in Pfeilrichtung ab.

Die Staubschutzmanschette gegen das Gleitlager drücken und den Schraubendrehereinsatz herausziehen. Kann die Staubschutzmanschette nicht bis zum Gleitlager bewegt werden, versuchen Sie es durch leichtes Drehen des Schraubendrehereinsatzes erneut.

Den Schraubendrehereinsatz zur Montage unter leichtem Drehen in die Werkzeugaufnahme einführen. Nach der Montage durch Zugversuch sicherstellen, dass der Schraubendrehereinsatz einwandfrei sitzt.

### Einstellung auf die gewünschte Schraubenlänge (Abb. 6)

Die Maschine verfügt über 7 Raststellungen für die Schraubenlänge. Um die gewünschte Einstellung zu erhalten, den Tiefenanschlag bei niedergedrücktem Hebel herausziehen, bis die Nummer der gewünschten Schraubenlänge (auf dem Aufkleber am Zuführerkäfig angegeben) im Fenster des Tiefenanschlags sichtbar ist. Die Beziehung zwischen der Nummer auf dem Aufkleber am Zuführerkäfig und der jeweiligen Schraubenlänge ist aus der folgenden Tabelle ersichtlich.

### Für Modelle 6842, 6843

Auf dem Aufkleber angegebene Nummer	Schraubenlänge
25	25 mm
30	30 mm
35	35 mm
40	40 mm
45	45 mm
50	50 mm
55	55 mm

### Für Modell 6844

Auf dem Aufkleber angegebene Nummer	Schraubenlänge
45	45 mm
50	50 mm
55	55 mm
60	60 mm
65	65 mm
70	70 mm
75	75 mm

### Einstellung der Schraubtiefe (Abb. 7)

Drücken Sie den Tiefenanschlag bis zum Anschlag herunter. Drehen Sie das Einstellrad, bis der Schraubendrehereinsatz ca. 5 mm aus dem Tiefenanschlag herausragt. Führen Sie eine Probeverschraubung durch. Falls der Schraubenkopf aus der Oberfläche des Werkstücks herausragt, das Einstellrad in Richtung "A" drehen. Falls der Schraubenkopf zu tief versenkt wird, das Einstellrad in Richtung "B" drehen.

### Einlegen des Schraubengurts (Abb. 8 u. 9)

Den Schraubengurt durch die Schraubenführung einführen, und dann so weit durch die Magazinkammer schieben, bis sich die erste Schraube neben der Schraubposition befindet.

### Entfernen des Schraubengurts (Abb. 10 u. 11)

Den Schraubengurt zum Entfernen in Pfeilrichtung herausziehen. Durch Drücken der Entriegelungstaste kann der Schraubengurt in entgegengesetzter Pfeilrichtung herausgezogen werden.

### Klappbare Schraubenführung (Abb. 12)

Die Schraubenführung ist klappbar. Durch Einklappen der Schraubenführung kann der benötigte Stauraum minimal gehalten werden.

### Griffverlängerung (Sonderzubehör) (Abb. 13)

Die Griffverlängerung ermöglicht es, Schrauben im Stehen in Fußböden zu schrauben.

## BETRIEB

### Schrauben (Abb. 14)

Die Maschine durch Drücken des Elektronikschalters und gleichzeitiges Drücken der Schalterarretierung einschalten. Die Maschine im rechten Winkel zum Werkstück halten und Druck auf den Maschinenkopf ausüben. Die Schraube wird dann automatisch zur Einschraubposition transportiert und in das Werkstück geschraubt.

#### VORSICHT:

- Halten Sie die Maschine stets senkrecht gegen die Einschraubfläche. Schiefes Halten der Maschine kann zu einer Beschädigung der Schraubenköpfe und Verschleiß des Schraubendrehereinsatzes führen. Außerdem führt dies auch zu unzureichendem Anziehen.
- Halten Sie die Maschine stets fest gegen die Einschraubfläche gedrückt, bis die Verschraubung beendet ist. Anderenfalls kann unzureichendes Anziehen der Schrauben verursacht werden.
- Achten Sie darauf, dass Sie keine Schraube auf eine bereits eingedrehte Schraube setzen.
- Betreiben Sie die Maschine nicht ohne Schrauben. Dadurch wird die Einschraubfläche beschädigt.

### Einschrauben in der Ecke (Abb. 15)

Dieses Gerät kann zum Eindrehen von Schrauben an einer Stelle verwendet werden, die sich in einem Abstand von 15 mm von der Wand befindet, wie in **Abb. 15** gezeigt.

#### VORSICHT:

- Beim Eindrehen von Schrauben in einem Abstand von weniger als 15 mm von der Wand oder beim Eindrehen, wenn der Tiefenanschlag die Wand berührt, können die Schraubenköpfe beschädigt werden und es kann zu einem Verschleiß des Schraubendrehereinsatzes kommen. Außerdem kann dies zu einer fehlerhaften Halterung der Schrauben und einer Funktionsstörung des Gerätes führen.

## WARTUNG

#### VORSICHT:

- Denken Sie vor der Durchführung von Überprüfungen oder Wartungsarbeiten stets daran, die Maschine auszuschalten und vom Stromnetz zu trennen.

### Kohlebürsten wechseln

Die Kohlebürsten müssen regelmäßig entfernt und überprüft werden. Wenn sie bis zur Verschleißgrenze abgenutzt sind, müssen sie erneuert werden. Halten Sie die Kohlebürsten stets sauber, damit sie ungehindert in den Haltern gleiten können. Beide Kohlebürsten sollten gleichzeitig erneuert werden. Verwenden Sie nur identische Kohlebürsten. (**Abb. 16**)

Drehen Sie die Bürstenhalterkappen mit einem Schraubendreher heraus. Die abgenutzten Kohlebürsten herausnehmen, die neuen einsetzen, und dann die Bürstenhalterkappen wieder eindrehen. (**Abb. 17**)

Um die SICHERHEIT und ZUVERLÄSSIGKEIT dieses Produkts zu gewährleisten, sollten Reparaturen und andere Wartungs- oder Einstellarbeiten nur von Makita-Vertragswerkstätten oder Makita-Kundendienstzentren unter ausschließlicher Verwendung von Makita-Originalersatzteilen ausgeführt werden.

## ZUBEHÖR

#### VORSICHT:

- Die folgenden Zubehörteile oder Vorrichtungen werden für den Einsatz mit der in dieser Anleitung beschriebenen Makita-Maschine empfohlen. Die Verwendung anderer Zubehörteile oder Vorrichtungen kann eine Verletzungsgefahr darstellen. Verwenden Sie Zubehörteile oder Vorrichtungen nur für ihren vorgesehenen Zweck.




Wenn Sie weitere Einzelheiten bezüglich dieser Zubehörteile benötigen, wenden Sie sich bitte an Ihre Makita-Kundendienststelle.

- Kreuzschlitzeinsatz
- Gipsbauplatten-Schraubengurte
- Verlängerungsgriff
- Kunststoff-Transportkoffer

### Visione generale

1	Bottone di bloccaggio	10	Punta	18	Guida vite
2	Grilletto dell'interruttore	11	Leva	19	Posizione di avvntamento
3	Leva inversione	12	Base fermo	20	Bottone di inversione
4	Gancio	13	Etichetta scatola alimentatore	21	Manico di estensione
5	Vite di fermo	14	Finestrella	22	Parete
6	Custodia	15	Manopola di regolazione	23	Segno di limite
7	Viti ad alette	16	Scatola alimentatore	24	Tappo portaspazzole
8	Cuscinetto planare	17	Nastro vite	25	Cacciavite
9	Coperchio antipolvere				

### DATI TECNICI

Modello	6842	6843	6844
Bandella vite .....	4 mm x 25 mm – 55 mm	4 mm x 25 mm – 55 mm	4 mm x 45 mm – 75 mm
Velocità senza carico (min <sup>-1</sup> ) .....	4.700	6.000	3.000
Lunghezza totale .....	400 mm	400 mm	440 mm
Peso netto .....	2,0 kg	2,0 kg	2,1 kg
Classe di sicurezza .....	 /II	 /II	 /II

- Per il nostro programma di ricerca e sviluppo continui, i dati tecnici sono soggetti a modifiche senza preavviso.
- Nota: I dati tecnici potrebbero differire a seconda del paese di destinazione del modello.

#### Utilizzo specifico dell'utensile

Questo utensile serve ad avvitare le viti nel legno, metallo e plastica.

#### Alimentazione

L'utensile deve essere collegato ad una presa di corrente con la stessa tensione indicata sulla targhetta del nome, e può funzionare soltanto con la corrente alternata monofase. Esso ha un doppio isolamento in osservanza alle norme europee, per cui può essere usato con le prese di corrente sprovviste della messa a terra.

#### Consigli per la sicurezza

Per la vostra sicurezza, riferitevi alle accluse istruzioni per la sicurezza.

### ULTERIORI REGOLE DI SICUREZZA PER L'UTENSILE

**NON lasciare che la comodità o la familiarità con il prodotto (acquisita con l'uso ripetuto) sostituisca la stretta osservanza delle norme di sicurezza per l'avvitatore. Se si usa questo utensile in modo insicuro o sbagliato, c'è pericolo di serie lesioni personali.**

1. **Tenere gli utensili elettrici per le superfici di presa isolate quando si eseguono operazioni durante le quali l'utensile di taglio potrebbe venire a contatto con fili elettrici nascosti o con il suo stesso cavo di alimentazione.**  
Il contatto con un filo "sotto tensione" mette "sotto tensione" le parti metalliche esposte dell'utensile causando una scossa all'operatore.
2. **Appoggiare sempre saldamente i piedi a terra. Accertarsi che non ci sia nessuno sotto quando si lavora su un posto alto.**
3. **Tenere saldamente l'utensile.**
4. **Tenere le mani lontane dalle parti rotanti.**

5. **Non toccare la punta oppure il pezzo sotto lavorazione subito dopo la foratura, potrebbero essere estremamente caldi e causare ustioni alla pelle.**

### CONSERVATE QUESTE ISTRUZIONI.

#### ATTENZIONE:

**L'utilizzo SBAGLIATO o la mancata osservanza delle norme di sicurezza di questo manuale di istruzioni potrebbero causare serie lesioni personali.**

### DESCRIZIONE DEL FUNZIONAMENTO

#### ATTENZIONE:

- Accertarsi sempre che l'utensile sia spento e staccato dalla presa di corrente prima di regolare o controllare le sue funzioni.

#### Funzionamento dell'interruttore (Fig. 1)

#### ATTENZIONE:

- Prima di collegare l'utensile alla presa di corrente, accertarsi sempre che il grilletto dell'interruttore funzioni correttamente e torni sulla posizione "OFF" quando viene rilasciato.

Per avviare l'utensile, tirare semplicemente il grilletto. Rilasciare il grilletto per arrestarlo.

Per usare continuamente l'utensile, tirare il grilletto e spingere il bottone di bloccaggio.

Per arrestarlo dalla posizione di bloccaggio, tirare completamente il grilletto e rilasciarlo.

#### Uso dell'interruttore di inversione (Fig. 2)

L'utensile ha un interruttore di inversione per cambiare la direzione di rotazione. Schiacciare la leva interruttore di inversione dal lato A per la rotazione in senso orario, oppure dal lato B per la rotazione in senso antiorario.

#### ATTENZIONE:

- Controllare sempre la direzione di rotazione prima di usare l'utensile.
- Azionare l'interruttore di inversione soltanto dopo che l'utensile si è arrestato completamente. Se si cambia la direzione di rotazione prima che si sia arrestato, lo si potrebbe danneggiare.

### Gancio (Fig. 3)

Il gancio è comodo per appendere l'utensile alla cinghia dei pantaloni. Esso può essere installato a entrambi i lati dell'utensile.

Il cambiamento della posizione di installazione del gancio permette la regolazione a due vie della distanza di 10 mm o di 20 mm dall'utensile stesso. L'utensile con il gancio può essere appeso alla cinghia dei pantaloni, a un tubo di un massimo di 20 mm, ecc.

Per togliere il gancio, svitare semplicemente la vite di fermo.

Per installarlo, metterlo sull'utensile e fissarlo con la vite di fermo.

### MONTAGGIO

ATTENZIONE:

- Accertarsi sempre che l'utensile sia spento e staccato dalla presa di corrente prima di qualsiasi intervento su di esso.

### Installazione o rimozione della punta

#### (Fig. 4 e 5)

Allentare le viti ad alette che fissano la custodia. Estrarre la custodia nella direzione della freccia.

Premere il coperchio antipolvere verso il cuscinetto planare ed estrarre la punta. Se non è possibile spostare il coperchio antipolvere fino al cuscinetto planare, provare di nuovo avendo girato leggermente la punta.

Per installare la punta, inserirla nello zoccolo girandola leggermente. Dopo l'installazione, accertarsi che la punta sia fissata saldamente in posizione cercando di estrarla.

### Regolazione della lunghezza desiderata della vite

#### (Fig. 6)

Ci sono 7 regolazioni della lunghezza della vite di blocco positivo. Per ottenere la regolazione desiderata, estrarre la base fermo schiacciando allo stesso tempo la leva finché si vede il numero della lunghezza desiderata della vite (indicato sull'etichetta della scatola alimentatore) che appare sulla finestrella della base fermo. Vedere la tabella sotto per il rapporto tra il numero indicato sull'etichetta della scatola alimentatore e la rispettiva lunghezza della vite.

#### Modelli 6842, 6843

Numero indicato sull'etichetta	Lunghezza vite
25	25 mm
30	30 mm
35	35 mm
40	40 mm
45	45 mm
50	50 mm
55	55 mm

### Modello 6844

Numero indicato sull'etichetta	Lunghezza vite
45	45 mm
50	50 mm
55	55 mm
60	60 mm
65	65 mm
70	70 mm
75	75 mm

### Regolazione della profondità di avvitaamento

#### (Fig. 7)

Schiacciare la base fermo per quanto può andare. Mantenendola in questa posizione, girare la manopola di regolazione finché l'estremità della punta non sporge di 5 mm circa dalla base del fermo. Avvitare una vite di prova. Se la testa della vite sporge dalla superficie del pezzo da lavorare, girare la manopola nella direzione "A", mentre invece se la testa della vite è incassata, girarla nella direzione "B".

### Installazione della nastro vite (Fig. 8 e 9)

Inserire il nastro vite nella guida della vite. Inserirlo poi attraverso la scatola dell'alimentatore finché la prima vite non raggiunge la posizione adiacente alla posizione di avvitaamento.

### Rimozione della nastro vite (Fig. 10 e 11)

Per rimuovere la nastro vite, estrarla semplicemente nella direzione della freccia. Se si schiaccia il bottone di inversione, si può estrarre la nastro vite nella direzione opposta della freccia.

### Guida ripiegabile viti (Fig. 12)

La guida viti è ripiegabile. Piegando la guida viti si può ridurre al minimo lo spazio per il deposito.

### Manico di estensione (accessorio opzionale)

#### (Fig. 13)

Il manico di estensione consente di avvitare le viti nel pavimento stando in piedi.

## FUNZIONAMENTO

### Funzionamento di avvitaamento (Fig. 14)

Accendere l'utensile schiacciando il grilletto dell'interruttore e spingendo allo stesso tempo il bottone di bloccaggio. Tenere l'utensile diritto contro il pezzo da lavorare e spingerlo in avanti. La vite viene guidata automaticamente nella posizione di avvitaamento e inserita nel pezzo da lavorare.

ATTENZIONE:

- Tenere sempre l'utensile diritto sulla superficie di avvitaamento fino alla fine dell'operazione di avvitaamento. Se lo si tiene inclinato, il serraggio potrebbe essere imperfetto.
- Tenere sempre saldamente l'utensile contro la superficie di avvitaamento fino alla fine dell'operazione di avvitaamento. In caso contrario, si potrebbe causare un serraggio insufficiente delle viti.
- Fare attenzione a non avvitare una vite sopra un'altra.

- Non far funzionare l'utensile senza le viti. Ciò può danneggiare la superficie di avvitamento.

### **Avvitamento negli angoli (Fig. 15)**

L'utensile può essere usato per avvitare su una posizione a 15 mm dalla parete, come mostrato nella **Fig. 15**.

ATTENZIONE:

- Se si avvita su una posizione più vicina di 15 mm dalla parete o con la base fermo a contatto con la parete, si potrebbero danneggiare le teste delle viti e causare l'usura della punta. Ciò potrebbe causare anche lo scarso avvitamento delle viti e un malfunzionamento dell'utensile.

## **MANUTENZIONE**

ATTENZIONE:

- Accertarsi sempre che l'utensile sia spento e staccato dalla presa di corrente prima di qualsiasi intervento di ispezione o di manutenzione.

### **Sostituzione delle spazzole di carbone**

Rimuovere e controllare regolarmente le spazzole di carbone. Sostituirle se sono usurate fino al segno limite. Mantenere sempre le spazzole di carbone pulite e facili da inserire nei portaspazzole. Le spazzole di carbone devono essere sostituite entrambe allo stesso tempo. Usare soltanto spazzole di carbone identiche. **(Fig. 16)**

Usare un cacciavite per rimuovere i tappi dei portaspazzole. Estrarre le spazzole di carbone usurate, inserire quelle nuove e fissare i tappi dei portaspazzole. **(Fig. 17)**

Per mantenere la sicurezza e l'affidabilità del prodotto, le riparazioni, la manutenzione o le regolazioni dovrebbero essere eseguite da un centro di assistenza Makita autorizzato.

## **ACCESSORI**

ATTENZIONE:

- Per l'utensile specificato in questo manuale, si consigliano questi accessori o ricambi. L'utilizzo di altri accessori o ricambi può costituire un pericolo. Usare soltanto gli accessori o ricambi specificati per il loro utilizzo.

Per maggiori dettagli e l'assistenza, rivolgersi al Centro Assistenza Makita locale.




- Punta a croce
- Nastri viti per muri a secco
- Manico di estensione
- Custodia di trasporto in plastica



**Verklaring van algemene gegevens**

1 Vergrendelknop	10 Bit	19 Inschroefpositie
2 Trekschakelaar	11 Hendel	20 Omkeerknop
3 Omkeerschakelaar	12 Stopvoet	21 Verlenghandgreep
4 Haak	13 Sticker op toevoerbox	22 Muur
5 Klemschroef	14 Venster	23 Limietmarkering
6 Behuizing	15 Regelknop	24 Borstelhouderkap
7 Vleugelschroeven	16 Toevoerbox	25 Schroevendraaier
8 Lager	17 Schroefstrip	
9 Stofkap	18 Schroefgeleider	

**TECHNISCHE GEGEVENS**

Model	6842	6843	6844
Schroefstrip .....	4 mm x 25 mm – 55 mm	4 mm x 25 mm – 55 mm	4 mm x 45 mm – 75 mm
Toerental onbelast (min <sup>-1</sup> ) .....	4 700	6 000	3 000
Totale lengte .....	400 mm	400 mm	440 mm
Netto gewicht .....	2,0 kg	2,0 kg	2,1 kg
Veiligheidsklasse .....	 /II	 /II	 /II

- In verband met ononderbroken research en ontwikkeling behouden wij ons het recht voor bovenstaande technische gegevens te wijzigen zonder voorafgaande kennisgeving.
- Opmerking: De technische gegevens kunnen van land tot land verschillen.

**Doeleinden van gebruik**

Dit gereedschap is bedoeld voor het indraaien van schroeven in hout, metaal en kunststof.

**Stroomvoorziening**

De machine mag alleen worden aangesloten op een stroombron van hetzelfde voltage als aangegeven op de naamplaat, en kan alleen op enkel-fase wisselstroom worden gebruikt. De machine is dubbel-geïsoleerd volgens de Europese standaard en kan derhalve ook op een niet-geaard stopcontact worden aangesloten.

**Veiligheidswenken**

Voor uw veiligheid dient u de bijgevoegde Veiligheidsvoorschriften nauwkeurig op te volgen.

**BIJGEVOEGDE VEILIGHEIDSVOORSCHRIFTEN VOOR HET GEREEDSCHAP**

Laat u NIET misleiden door een vals gevoel van comfort en bekendheid met het gereedschap (na veelvuldig gebruik) en neem alle veiligheidsvoorschriften van de schroefmachine altijd strikt in acht. Als u dit elektrisch gereedschap op een onveilige of onjuiste manier gebruikt, bestaat er gevaar voor ernstige persoonlijke verwonding.

1. **Houd elektrisch gereedschap vast aan het geïsoleerde oppervlak van de handgrepen wanneer u werkt op plaatsen waar het snijgereedschap met verborgen bedrading of zijn eigen snoer in aanraking kan komen.**

Door contact met onder spanning staande draden, zullen de niet-geïsoleerde metalen delen van het gereedschap onder spanning komen te staan zodat de gebruiker een elektrische schok kan krijgen.

2. **Zorg er altijd voor dat u stevige steun voor de voeten hebt. Zorg ervoor dat niemand zich onder het gereedschap bevindt wanneer u dit op hoge plaatsen gebruikt.**
3. **Houd het gereedschap goed vast.**
4. **Houd uw handen uit de buurt van draaiende onderdelen.**
5. **Raak onmiddellijk na het inschroeven de bit niet aan, aangezien deze ontzettend heet kan zijn en brandwonden kan veroorzaken.**

**Bewaar deze voorschriften.**

**WAARSCHUWING:**

**VERKEERD GEBRUIK of het niet naleven van de veiligheidsvoorschriften in deze gebruiksaanwijzing kan leiden tot ernstige persoonlijke verwonding.**

**BESCHRIJVING VAN DE FUNCTIES**

**LET OP:**

- Controleer altijd of het gereedschap is uitgeschakeld en zijn stekker uit het stopcontact is verwijderd alvorens de functies op het gereedschap te controleren of af te stellen.

**Werking van de trekschakelaar (Fig. 1)**

**LET OP:**

- Alvorens de stekker van het gereedschap in het stopcontact te steken, moet u altijd controleren of de trekschakelaar goed werkt en bij loslaten naar de “OFF” stand terugkeert.

Om het gereedschap in te schakelen, drukt u de trekschakelaar gewoon in. Laat de trekschakelaar los om te stoppen.

Voor continuë werking, de trekschakelaar indrukken en dan de vergrendelknop indrukken.

Om het gereedschap vanuit deze vergrendelde stand te doen stoppen, de trekschakelaar helemaal indrukken en dan loslaten.

## Werking van de omkeerschakelaar (Fig. 2)

Dit gereedschap heeft een omkeerschakelaar voor het veranderen van de draairichting. Druk op de omkeerschakelaar vanaf kant A voor de draairichting rechtsom, of vanaf kant B voor de draairichting linksom.

LET OP:

- Controleer altijd de draairichting alvorens het gereedschap te gebruiken.
- Gebruik de omkeerschakelaar alleen nadat de motor volledig tot stilstand is gekomen. Als u de draairichting verandert alvorens de motor is gestopt, kan het gereedschap beschadigd raken.

## Haak (Fig. 3)

De haak is handig om het gereedschap aan uw riem te hangen. De haak kan aan beide kanten van het gereedschap worden bevestigd.

Door de bevestigingsplaats van de haak te veranderen, kan de haak op 10 mm of 20 mm van het gereedschap zelf worden bevestigd.

Het gereedschap kan met de haak aan de talleriem, een pijp met een maximumdiameter van 20 mm, enz., worden gehangen.

Om de haak van het gereedschap af te halen, verwijdert u gewoon de klemschroef. Om de haak aan het gereedschap te bevestigen, houdt u hem tegen het gereedschap en zet u hem vast met de klemschroef.

## INEENZETTEN

LET OP:

- Zorg altijd dat het gereedschap is uitgeschakeld en dat zijn stekker uit het stopcontact is verwijderd alvorens enig werk aan het gereedschap uit te voeren.

## Installeren of verwijderen van de bit

### (Fig. 4 en 5)

Draai de vleugelschroeven los waarmee de behuizing is bevestigd. Verwijder de behuizing in de richting van het pijltje.

Duw de stofkap in de richting van het lager en trek de bit eruit. Wanneer de stofkap niet tot tegen het lager kan worden geduwd, verdraai de bit dan een beetje en probeer opnieuw.

Om de bit te installeren, steekt u hem in de houder terwijl u hem lichtjes draait. Controleer na het installeren altijd of de bit goed vastzit door eraan te trekken.

## Instelling voor gewenste schroeflengte (Fig. 6)

Er zijn 7 klikstop-instellingen voor de gewenste schroeflengte. Om de gewenste instelling te kiezen, houdt u de hendel ingedrukt en trekt u stopvoet uit tot de gewenste waarde voor de schroeflengte (aangegeven op de sticker van de toevoerbox) wordt aangegeven in het venster van de stopvoet. Raadpleeg onderstaande tabel voor de relatie tussen de waarde aangegeven op de sticker van de toevoerbox en de bijbehorende schroeflengte.

## Voor de modellen 6842 en 6843

Waarde aangegeven op de sticker	Schroeflengte
25	25 mm
30	30 mm
35	35 mm
40	40 mm
45	45 mm
50	50 mm
55	55 mm

## Voor model 6844

Waarde aangegeven op de sticker	Schroeflengte
45	45 mm
50	50 mm
55	55 mm
60	60 mm
65	65 mm
70	70 mm
75	75 mm

## Instellen van de schroefdiepte (Fig. 7)

Druk de stopvoet zo ver mogelijk in. Houd hem in deze positie en draai de regelknop tot de bitpunt ongeveer 5 mm uit de stopvoet steekt. Draai een testschroef in. Indien de schroefkop boven het oppervlak van het werkstuk uitsteekt, moet u de regelknop in de "A" richting draaien; indien de schroefkop verzonken zit, moet u de regelknop in de "B" richting draaien.

## Aanbrengen van de schroefstrip (Fig. 8 en 9)

Steek de schroefstrip door de schroefgeleider. Steek hem vervolgens door de toevoerbox tot de eerste schroef naast de inschroefpositie komt te zitten.

## Verwijderen van de schroefstrip (Fig. 10 en 11)

Om de schroefstrip te verwijderen, trekt u hem gewoon in de richting van het pijltje. Als u de omkeerknop indrukt, kunt u de schroefstrip in de omgekeerde richting van het pijltje eruit trekken.

## Inklapbare schroefgeleider (Fig. 12)

De schroefgeleider kan worden ingeklapt. Door de schroefgeleider in te klappen is minder ruimte nodig om het gereedschap op te bergen.

## Verlenghandgreep

### (los verkrijgbaar accessoire) (Fig. 13)

Door de verlenghandgreep te gebruiken kunt u schroeven in vloeren indrijven terwijl u rechtop staat.

## BEDIENING

### Bediening voor inschroeven (Fig. 14)

Schakel het gereedschap in door de trekschakelaar en de vergrendelknop tegelijkertijd in te drukken. Houd het gereedschap recht tegen het werkstuk en druk het naar voren. De schroef wordt automatisch naar de inschroefpositie gebracht en in het werkstuk gedraaid.

LET OP:

- Houd het gereedschap altijd haaks op het oppervlak waarin u schroeft. Als u het gereedschap onder een hoek houdt, kan de schroefkop worden beschadigd en het bit slijten. Tevens kan dit leiden tot onvoldoende ingedraaide schroeven.
- Houd het gereedschap altijd stevig gedrukt tegen het oppervlak waarin u schroeft tot het schroeven klaar is. Als u dit niet doet, kan dit leiden tot onvoldoende ingedraaide schroeven.
- Wees voorzichtig dat u niet een schroef draait in een reeds ingedraaide schroef.
- Bedien het gereedschap niet zonder dat er een schroefband is geplaatst. Hierdoor zal het oppervlak waarin u probeert te schroeven worden beschadigd.

### Schroeven in hoeken (Fig. 15)

Dit gereedschap kan worden gebruikt voor inschroeven op minimaal 15 mm van de muur vandaan, zoals afgebeeld in Fig. 15.

LET OP:

- Indien u inschroeft op een plaats die minder dan 15 mm van de muur is verwijderd, of inschroeft terwijl de stopvoet de muur raakt, kunnen de schroefkoppen beschadigd raken en zal de bit rapper verslijten. Bovendien zullen de schroeven dan mogelijk niet goed vastgezet zijn en kan het gereedschap defect raken.

## ONDERHOUD

LET OP:

- Zorg altijd dat het gereedschap is uitgeschakeld en zijn stekker uit het stopcontact is verwijderd alvorens te beginnen met inspectie of onderhoud.

### Vervangen van koolborstels

Verwijder en controleer regelmatig de koolborstels. Vervang de koolborstels wanneer ze tot aan de limietmarkering versleten zijn. Houd de koolborstels schoon, zodat ze gemakkelijk in de houders glijden. Beide koolborstels dienen gelijktijdig te worden vervangen. Gebruik uitsluitend gelijksoortige koolborstels. (Fig. 16)

Gebruik een schroevendraaier om de kappen van de koolborstelhouders te verwijderen. Haal de versleten koolborstels eruit, schuif de nieuwe erin, en zet daarna de kappen weer goed vast. (Fig. 17)

Om de VEILIGHEID en BETROUWBAARHEID van het product te handhaven, dienen alle reparaties en alle andere onderhoudswerkzaamheden of afstellingen te worden uitgevoerd door een erkend Makita Servicecentrum, en dat uitsluitend met gebruik van Makita vervangingsonderdelen.

## ACCESSOIRES

LET OP:

- Deze accessoires of hulpstukken worden aanbevolen voor gebruik met het Makita gereedschap dat in deze gebruiksaanwijzing wordt beschreven. Het gebruik van andere accessoires of hulpstukken kan gevaar voor persoonlijke verwonding opleveren. Gebruik de accessoires of hulpstukken uitsluitend voor het gespecificeerde doel.




Wenst u meer informatie over deze accessoires, neem dan contact op met het dichtstbijzijnde Makita servicecentrum.

- Phillips bit
- Schroefstrip voor muurschroeven
- Verlenghandgreep
- Plastic draagkoffer

**Explicación de los dibujos**

1 Botón de bloqueo	9 Guardapolvo	17 Cinta de tornillos
2 Gatillo interruptor	10 Implemento	18 Guía de tornillos
3 Palanca del interruptor de inversión	11 Palanca	19 Posición de atornillado
4 Gancho	12 Base de tope	20 Botón inversor
5 Tornillo de apriete	13 Etiqueta en caja de alimentación	21 Mango de extensión
6 Carcasa	14 Fenestela	22 Pared
7 Tornillos del pulgar	15 Rueda de ajuste	23 Marca de límite
8 Cojinete plano	16 Caja de alimentación	24 Tapa del portaescobillas
		25 Destornillador

**ESPECIFICACIONES**

Modelo	6842	6843	6844
Cinta de tornillos .....	4 mm x 25 mm – 55 mm	4 mm x 25 mm – 55 mm	4 mm x 45 mm – 75 mm
Velocidad en vacío (min <sup>-1</sup> ) .....	4.700	6.000	3.000
Longitud total .....	400 mm	400 mm	440 mm
Peso neto .....	2,0 kg	2,0 kg	2,1 kg
Clase de seguridad .....	 /II	 /II	 /II

- Debido a un programa continuo de investigación y desarrollo, las especificaciones aquí dadas están sujetas a cambios sin previo aviso.
- Nota: Las especificaciones pueden ser diferentes de país a país.

**Uso previsto**

La herramienta ha sido diseñada para atornillar en madera, metal y plástico.

**Alimentación**

La herramienta ha de conectarse solamente a una fuente de alimentación de la misma tensión que la indicada en la placa de características, y sólo puede funcionar con corriente alterna monofásica. El sistema de doble aislamiento de la herramienta cumple con la norma europea y puede, por lo tanto, usarse también en enchufes hembra sin conductor de tierra.

**Sugerencias de seguridad**

Para su propia seguridad, consulte las instrucciones de seguridad incluidas.

**NORMAS DE SEGURIDAD ADICIONALES PARA LA HERRAMIENTA**

**NO DEJE que la comodidad o familiaridad con el producto (a base de utilizarlo repetidamente) sustituya la estricta observancia de las normas de seguridad para el atornillador. Si utiliza esta herramienta eléctrica de forma no segura o incorrecta, podrá sufrir graves heridas personales.**

1. **Sujete las herramientas eléctricas por las superficies de aislamiento aisladas cuando realice una operación en la que la herramienta de corte pueda entrar en contacto con cableado oculto o con su propio cable.**  
El contacto con un cable con corriente hará que la corriente circule por las partes metálicas expuestas de la herramienta y puede electrocutar al operario.
2. **Asegúrese siempre de que pisa sobre suelo firme. Asegúrese de que no haya nadie debajo cuando utilice la herramienta en un lugar alto.**
3. **Sujete firmemente la herramienta.**

4. **Mantenga las manos alejadas de partes giratorias.**
5. **No toque la punta ni la pieza de trabajo inmediatamente después de la operación, porque pueden estar muy calientes y podrían producirle quemaduras.**

**GUARDE ESTAS INSTRUCCIONES.**

**ADVERTENCIA:**

**EL MAL USO o el no seguir las normas de seguridad establecidas en este manual de instrucciones podrá ocasionar graves heridas personales.**

**DESCRIPCIÓN DEL FUNCIONAMIENTO**

**PRECAUCIÓN:**

- Asegúrese siempre de que la herramienta esté apagada y desenchufada antes de intentar realizar cualquier tipo de ajuste o comprobación en la ella.

**Accionamiento del interruptor (Fig. 1)**

**PRECAUCIÓN:**

- Antes de enchufar la herramienta, compruebe siempre que el gatillo interruptor se acciona correctamente y que vuelve a la posición "OFF" cuando lo suelta.

Para poner en marcha la herramienta, apriete simplemente el gatillo. Para parar la herramienta suelte el gatillo.

Para un funcionamiento continuo, apriete el gatillo y luego empuje el botón de bloqueo.

Para parar la herramienta de la posición de bloqueo, apriete completamente el gatillo y luego suéltelo.

**Accionamiento del interruptor de inversión (Fig. 2)**

Esta herramienta tiene un interruptor de inversión para cambiar la dirección de rotación. Presione hacia dentro la palanca del interruptor de inversión del lado A para giro hacia la derecha o del lado B para giro hacia la izquierda.

### PRECAUCIÓN:

- Compruebe siempre la dirección de rotación antes de la operación.
- Utilice el interruptor de inversión únicamente después de que la herramienta se haya parado completamente. Si cambia la dirección de rotación antes de que la herramienta se haya parado podrá estropearla.

### Gancho (Fig. 3)

Este gancho resulta útil para colgar la herramienta en el cinturón. Se puede instalar en cualquiera de los lados de la herramienta.

El cambio de la posición de instalación del gancho permite dos formas de ajuste de distancia de 10 mm y 20 mm desde la propia herramienta.

La herramienta con gancho puede ser colgada en el cinturón, en un tubo de 20 mm de diámetro máximo, etc. Para quitar el gancho, simplemente quite el tornillo de apriete.

Póngalo en la herramienta y sujételo con el tornillo de apriete para instalarlo.

## MONTAJE

### PRECAUCIÓN:

- Asegúrese siempre de que la herramienta esté apagada y desenchufada antes de realizar cualquier trabajo en la herramienta.

### Instalación o desmontaje del implemento (Fig. 4 y 5)

Aloje los tornillos del pulgar que sujetan la carcasa. Saque la carcasa tirando de ella en el sentido de la flecha.

Presione el guardapolvo contra el cojinete plano y saque el implemento. Si el guardapolvo no pudiera moverse hasta el cojinete plano, pruebe a moverlo de nuevo después de girar ligeramente el implemento.

Para instalar el implemento, introdúzcalo en la cavidad mientras lo gira ligeramente. Después de instalarlo, asegúrese de que esté firmemente colocado tirando de él.

### Ajuste de la longitud de tornillo deseada (Fig. 6)

Hay 7 ajustes de longitud de tornillo de bloqueo positivo. Para obtener el ajuste deseado, tire de la base de tope mientras presiona la palanca hasta que vea que el número de longitud de tornillo deseado (indicado en la etiqueta de la caja de alimentación) parece descansar en la fanestela de la base de tope. Consulte la tabla de abajo para ver la relación existente entre el número indicado en la etiqueta de la caja de alimentación y la longitud de tornillo respectiva.

### Para los modelos 6842, 6843

Número indicado en la etiqueta	Longitud de tornillo
25	25 mm
30	30 mm
35	35 mm
40	40 mm
45	45 mm
50	50 mm
55	55 mm

### Para el modelo 6844

Número indicado en la etiqueta	Longitud de tornillo
45	45 mm
50	50 mm
55	55 mm
60	60 mm
65	65 mm
70	70 mm
75	75 mm

### Fijación de la profundidad de atornillado (Fig. 7)

Presione la base de tope hasta el máximo. Mientras la mantiene en esta posición, gire la rueda de ajuste hasta que la punta del implemento sobresalga de la base de tope aproximadamente 5 mm. Atornille un tornillo de prueba. Si la cabeza del tornillo sobresale por encima de la superficie de la pieza de trabajo, gire la rueda de ajuste en la dirección de "A"; si la cabeza del tornillo queda incrustada, gire la rueda de ajuste en la dirección de "B".

### Instalación de la cinta de tornillos (Fig. 8 y 9)

Introduzca la cinta de tornillos por la guía de tornillos. Luego pásela por la caja de alimentación hasta que el primer tornillo alcance la posición previa a la posición de atornillado.

### Desmontaje de la cinta de tornillos (Fig. 10 y 11)

Para desmontar la cinta de tornillos, sáquela simplemente tirando de ella en el sentido de la flecha. Si presiona el botón inversor, podrá sacar la cinta de tornillos en dirección opuesta a la indicada por la flecha.

### Guía de tornillos plegable (Fig. 12)

La guía de tornillos es plegable. El plegado de la guía de tornillos permite una utilización de espacio mínima para alojarla.

### Mango de extensión (accesorio opcional) (Fig. 13)

El empleo del mango de extensión le permite atornillar tornillos en el suelo estando de pie.

## OPERACIÓN

### Para atornillar (Fig. 14)

Ponga la herramienta en marcha apretando el gatillo y empujando el botón de bloqueo al mismo tiempo. Sujete la herramienta perpendicularmente contra la pieza de trabajo y ejerza presión hacia delante sobre la herramienta. El tornillo se colocará automáticamente en posición de atornillado y se atornillará en la pieza de trabajo.

### PRECAUCIÓN:

- Sujete siempre la herramienta en ángulo recto contra la superficie de atornillado. Si la sujeta en ángulo no recto, podrá dañar las cabezas de los tornillos y ocasionar desgaste al implemento. Esto también podrá resultar en un mal apriete.

- Mantenga la herramienta siempre firmemente contra la superficie de atornillado hasta terminar de atornillar. En caso contrario los tornillos podrán quedar insuficientemente apretados.
- Tenga cuidado de no atornillar un tornillo sobre otro ya apretado.
- No utilice la herramienta sin tornillos. Dañará la superficie de atornillado.

### Para atornillar en esquinas (Fig. 15)

Esta herramienta puede utilizarse para atornillar en una posición separada 15 mm de la pared como se muestra en la **Fig. 15**.

#### PRECAUCIÓN:

- El atornillar en una posición a menos de 15 mm de la pared o el atornillar con la base de tope tocando la pared, podrá dañar las cabezas de los tornillos y ocasionar desgaste al implemento. Esto también podrá resultar en un mal apriete de los tornillos y mal funcionamiento de la herramienta.

## MANTENIMIENTO

#### PRECAUCIÓN:

- Asegúrese siempre de que la herramienta esté apagada y desenchufada antes de intentar realizar la inspección o el mantenimiento.

### Substitución de las escobillas de carbón

Extraiga e inspeccione regularmente las escobillas de carbón. Sustitúyalas cuando se hayan gastado hasta la marca límite. Mantenga las escobillas de carbón limpias de forma que entren libremente en los portaescobillas. Ambas escobillas de carbón deberán ser sustituidas al mismo tiempo. Utilice únicamente escobillas de carbón idénticas. (**Fig. 16**)

Utilice un destornillador para quitar los tapones portaescobillas. Extraiga las escobillas desgastadas, inserte las nuevas y fije los tapones portaescobillas. (**Fig. 17**)

Para mantener la **SEGURIDAD** y la **FIABILIDAD** del producto, las reparaciones y cualquier otro mantenimiento o ajuste deberán ser realizados por los centros de servicio autorizado de Makita, siempre con piezas de repuesto de Makita.

## ACCESORIOS

#### PRECAUCIÓN:

- Estos accesorios o acoplamientos están recomendados para utilizar con la herramienta Makita especificada en este manual. El empleo de otros accesorios o acoplamientos conllevará un riesgo de sufrir heridas personales. Utilice los accesorios o acoplamientos solamente para su fin establecido.

Si necesita cualquier ayuda para más detalles en relación con estos accesorios, pregunte al centro de servicio Makita local.

- Punta Phillips
- Cintas de tornillos Drywall
- Mango de extensión
- Maletín de transporte de plástico

**Explicação geral**

1 Botão de bloqueio	9 Cobertura contra o pó	17 Faixa de parafusos
2 Gatilho	10 Broca	18 Guia de parafuso
3 Alavanca do interruptor de inversão	11 Alavanca	19 Posição de perfuração
4 Gancho	12 Base do obturador	20 Botão de inversão
5 Parafuso de fixação	13 Etiqueta na caixa de alimentação	21 Extensão de pega
6 Armação	14 Janelinha	22 Parede
7 Parafusos manuais	15 Botão de regulação	23 Marca limite
8 Chumaceira simples	16 Caixa de alimentação	24 Tampa do porta-escovas
		25 Chave de parafusos

**ESPECIFICAÇÕES**

Modelo	6842	6843	6844
Faixa de parafusos .....	4 mm x 25 mm – 55 mm	4 mm x 25 mm – 55 mm	4 mm x 45 mm – 75 mm
Velocidade em vazio (min <sup>-1</sup> ) .....	4.700	6.000	3.000
Comprimento total .....	400 mm	400 mm	440 mm
Peso líquido .....	2,0 kg	2,0 kg	2,1 kg
Classe de segurança.....	□/II	□/II	□/II

- Devido a um programa contínuo de pesquisa e desenvolvimento, estas especificações podem ser alteradas sem aviso prévio.
- Nota: As especificações podem variar de país para país.

**Utilização pretendida**

A ferramenta foi concebida para aparafusamento em madeira, metal e plástico.

**Alimentação**

A ferramenta só deve ser ligada a uma fonte de alimentação com a mesma voltagem da indicada na placa de características, e só funciona com alimentação CA monofásica. Tem um sistema de isolamento duplo de acordo com as normas europeias e pode, por isso, utilizar tomadas sem ligação à terra.

**Conselhos de segurança**

Para sua segurança, leia as instruções anexas.

**REGRAS DE SEGURANÇA ADICIONAIS PARA A FERRAMENTA**

**NÃO permita que conforto ou familiaridade com o produto (adquirido com o uso repetido) substitua a aderência às regras de segurança de aparafusadora. Se utilizar esta ferramenta eléctrica de modo inseguro ou incorrectamente, pode sofrer danos pessoais graves.**

1. **Agarre nas ferramentas eléctricas pelas superfícies isoladas quando executa uma operação em que a ferramenta de corte pode entrar em contacto com um fio escondido ou com o seu cabo.** O contacto com um fio "vivo" tornará as partes de metal expostas "vivas" e poderá chocar o operador.
2. **Mantenha-se sempre em equilíbrio. Certifique-se de que ninguém está por baixo quando utiliza a máquina em locais altos.**
3. **Pegue na máquina firmemente.**
4. **Mantenha as mãos afastadas das partes rotativas.**
5. **Não toque na broca ou na superfície de trabalho imediatamente depois da operação; podem estar extremamente quentes e provocar queimaduras.**

**GUARDE ESTAS INSTRUÇÕES.**

**AVISO:**

**MÁ UTILIZAÇÃO ou não cumprimento das regras de segurança indicadas neste manual de instruções pode causar danos pessoais graves.**

**DESCRIÇÃO DO FUNCIONAMENTO**

**PRECAUÇÃO:**

- Certifique-se sempre de que a ferramenta está desligada e com a ficha retirada da tomada, antes de proceder a afinações ou de verificar o funcionamento respectivo.

**Acção do interruptor (Fig. 1)**

**PRECAUÇÃO:**

- Antes de ligar a ferramenta, verifique sempre se o gatilho funciona correctamente e volta para a posição "OFF" quando libertado.

Para ligar a ferramenta, carregue simplesmente no gatilho. Liberte o gatilho para parar.

Para operação contínua, carregue no gatilho e em seguida empurre o botão de bloqueio.

Para parar a ferramenta na posição de bloqueio, carregue completamente no gatilho e em seguida liberte-o.

**Acção do interruptor de inversão (Fig. 2)**

Esta ferramenta tem um interruptor de inversão para mudar a direcção de rotação. Pressione a alavanca do interruptor de inversão no lado A para rotação para a direita ou no lado B para rotação para a esquerda.

**PRECAUÇÃO:**

- Verifique sempre a direcção de rotação antes da operação.
- Só utilize o interruptor de inversão depois da ferramenta estar completamente parada. Mudar a direcção de rotação antes da ferramenta estar parada pode estragá-la.

### Gancho (Fig. 3)

O gancho é conveniente para pendurar a ferramenta no seu cinto. Pode ser instalado em qualquer dos lados da ferramenta.

A mudança da posição de instalação do gancho permite um ajuste de dois modos, com 10 mm e 20 mm de distância da ferramenta. A ferramenta com o gancho pode ser pendurada no cinto, num tubo com o diâmetro máximo de 20 mm, etc.

Para retirar o gancho, retire simplesmente o parafuso de fixação.

Coloque-o na ferramenta e prenda-o com o parafuso de fixação para o instalar.

## ASSEMBLAGEM

### PRECAUÇÃO:

- Certifique-se sempre de que a ferramenta está desligada e com a ficha retirada da tomada antes de executar qualquer manutenção na ferramenta.

### Instalar ou retirar a broca (Fig. 4 e 5)

Desaperte os parafusos manuais que prendem a armação. Retire a armação no sentido da seta.

Pressione a cobertura contra o pó no sentido da chumaceira simples e retire a broca. Se não conseguir mover a cobertura contra o pó até à chumaceira simples, tente outra vez inclinando ligeiramente a broca.

Para colocar a broca, coloque-a no encaixe enquanto a roda ligeiramente. Depois da colocação, certifique-se sempre de que a broca está bem presa tentando retirá-la.

### Ajuste do comprimento desejado do parafuso (Fig. 6)

Existem 7 ajustes de tranca-positiva do comprimento do parafuso. Para obter o ajuste desejado, puxe a base do obturador enquanto pressiona a alavanca até que veja o número do comprimento de parafuso desejado (indicado na etiqueta na caixa de alimentação) aparecer e ficar na janelinha da base do obturador. Veja a tabela abaixo para a relação entre o número indicado na etiqueta na caixa de alimentação e o comprimento de parafuso respectivo.

### Para os Modelos 6842, 6843

Número indicado na etiqueta	Comprimento do parafuso
25	25 mm
30	30 mm
35	35 mm
40	40 mm
45	45 mm
50	50 mm
55	55 mm

### Para o Modelo 6844

Número indicado na etiqueta	Comprimento do parafuso
45	45 mm
50	50 mm
55	55 mm
60	60 mm
65	65 mm
70	70 mm
75	75 mm

### Ajuste da profundidade de perfuração (Fig. 7)

Pressione a base do obturador o mais fundo possível. Enquanto a mantém nesta posição, rode o botão de regulação até que a ponta da broca fique projectada aprox. a 5 mm da base do obturador. Perfure um parafuso experimental. Se a cabeça do parafuso ficar projectada acima da superfície da peça de trabalho, rode o botão de regulação para a direcção "A"; se a cabeça do parafuso ficar embutida, rode o botão de regulação na direcção "B".

### Colocação da faixa de parafusos (Fig. 8 e 9)

Coloque a faixa de parafusos através da guia de parafuso. Depois coloque-a através da caixa de alimentação até que o primeiro parafuso atinja a posição a seguir à de perfuração.

### Retirar a faixa de parafusos (Fig. 10 e 11)

Para retirar a faixa de parafusos, puxe-a para fora na direcção da seta. Se pressionar o botão de inversão, pode retirar a faixa de parafusos na direcção oposta à da seta.

### Dobrar a guia de parafuso (Fig. 12)

A guia de parafuso pode ser dobrada. Dobrar a guia de parafuso permite que o espaço utilizado para armazenagem seja mínimo.

### Extensão de pega (acessório opcional) (Fig. 13)

A utilização da extensão de pega permite-lhe perfurar no chão mantendo-se de pé.

## OPERAÇÃO

### Operação de perfuração (Fig. 14)

Ligue a ferramenta pressionando o gatilho e ao mesmo tempo empurrando o botão de bloqueio. Agarre na ferramenta direita contra a peça de trabalho e aplique pressão para a frente na ferramenta. O parafuso é levado automaticamente para a posição de perfuração e entra na peça de trabalho.

### PRECAUÇÃO:

- Agarre sempre na ferramenta de modo plano contra a superfície de perfuração. Se a agarrar inclinada pode estragar as cabeças do parafuso e desgastar a broca. Pode também causar aperto deficiente.
- Mantenha sempre a ferramenta firme contra a superfície de perfuração até que a perfuração esteja terminada. Se assim não for, pode causar aperto insuficiente dos parafusos.
- Tenha cuidado em não perfurar um parafuso noutra perfuração anteriormente.



- Não funcione com a ferramenta sem parafusos. Estragará a superfície de perfuração.

### **Quando perfura num canto (Fig. 15)**

Esta ferramenta pode ser utilizada para perfurar numa posição a 15 mm afastada da parede como indicado no Fig. 15.

#### **PRECAUÇÃO:**

- Perfurar numa posição inferior a 15 mm da parede ou perfurar com a base do obturador em contacto com a parede pode estragar as cabeças dos parafusos e a broca. Pode também originar mau aperto dos parafusos e mau funcionamento da ferramenta.

### **MANUTENÇÃO**

#### **PRECAUÇÃO:**

Certifique-se sempre de que a ferramenta está desligada e com a ficha retirada da tomada antes de tentar proceder à inspecção, ou à manutenção da ferramenta.

#### **Substituição das escovas de carvão**

Retire e verifique regularmente as escovas de carvão. Substitua-as quando estiverem gastas até à marca limite. Mantenha as escovas de carvão limpas e a deslizarem nos suportes. As duas escovas de carvão devem ser substituídas ao mesmo tempo. Só utilize escovas de carvão idênticas. (Fig. 16)

Utilize uma chave de parafusos para retirar as tampas do porta-escovas. Retire as escovas de carvão usadas, coloque as novas e prenda as tampas dos porta-escovas. (Fig. 17)

Para manter a SEGURANÇA e FIABILIDADE, as reparações e outras acções de manutenção ou ajustes devem ser executados pelos Centros de assistência autorizados da Makita, utilizando sempre peças de substituição Makita.

### **ACESSÓRIOS**

#### **PRECAUÇÃO:**

- Estes acessórios ou acoplamentos são os recomendados para uso na ferramenta Makita especificada neste manual. A utilização de quaisquer outros acessórios ou acoplamento poderá ser perigosa para o operador. Os acessórios ou acoplamentos devem ser utilizados de maneira adequada e apenas para os fins a que se destinam.




No caso de necessitar ajuda para mais detalhes sobre estes acessórios, consulte ao departamento de assistência local da Makita.

- Broca Phillips
- Faixa de parafusos para argamassa
- Extensão de pega
- Caixa plástica de transporte

## Illustrationsoversigt

1 Låseknop	10 Bit	19 Skrueposition
2 Afbryder	11 Arm	20 Reverseknop
3 Omløbsvælger	12 Stopperplade	21 Forlængerhåndtag
4 Bælteclips	13 Mærkat på forsyningsboks	22 Væg
5 Fastgørelseskrue	14 Rude	23 Slidgrænse
6 Hus	15 Justeringsknop	24 Kuldæksel
7 Vingeskruer	16 Forsyningsboks	25 Skruetrækker
8 Planleje	17 Skruebånd	
9 Støvhætte	18 Skrueguide	

## SPECIFIKATIONER

Model	6842	6843	6844
Skruebånd .....	4 mm x 25 mm – 55 mm	4 mm x 25 mm – 55 mm	4 mm x 45 mm – 75 mm
Omdrejninger per minut (min <sup>-1</sup> ) .....	4 700	6 000	3 000
Længde .....	400 mm	400 mm	440 mm
Vægt .....	2,0 kg	2,0 kg	2,1 kg
Sikkerhedsklasse .....	 /II	 /II	 /II

- Ret til tekniske ændringer forbeholdes.
- Bemærk: Tekniske data kan variere fra land til land.

## Tilsigtet anvendelse

Denne maskine er beregnet til skruning i træ, metal og plastmaterialer.

## Netsspænding

Maskinen må kun tilsluttes den netspænding, der er angivet på typeskiltet. Maskinen arbejder på enkeltfasets vekselspænding og er dobbeltisoleret iht. de europæiske normer og må derfor tilsluttes en stikkontakt uden jordtilslutning.

## Sikkerhedsforskrifter

For Deres egen sikkerheds skyld bør De sætte Dem ind i sikkerhedsforskrifterne.

## YDERLIGERE SIKKERHEDSFORSKRIFTER FOR MASKINEN

**LAD IKKE bekvemmelighed og kendskab til produktet (opnået gennem gentagen anvendelse) forhindre Dem i nøje at overholde sikkerhedsforskrifterne for skruetrækkeren. Hvis denne maskine anvendes uden hensyn til sikkerheden og på en forkert måde, kan resultatet blive alvorlig personskade.**

1. Hold kun ved de isolerede greb og overflader, når De udfører arbejde, hvor det skærende værktøj kan komme i kontakt med skjulte ledninger eller dets egen ledning. Kontakt med en strømførende ledning vil også gøre uafdækkede metaldele på maskinen strømførende og give operatøren stød.
2. Sørg for, at De altid har sikkert fodfæste. Ved brug af maskinen i større højde bør De sikre Dem, at der ikke står personer nedenunder arbejdsområdet.
3. Hold godt fast på maskinen.
4. Hold hænderne væk fra roterende dele.
5. Berør ikke værktøjet eller emnet umiddelbart efter brug. Disse dele kan være ekstremt varme og forårsage forbrændinger ved berøring.

## GEM DISSE FORSKRIFTER.

## ADVARSEL:

**MISBRUG eller forsømmelse af overholdelse af sikkerhedsforskrifterne i denne brugsvejledning kan resultere i alvorlig personskade.**

## FUNKTIONSBESKRIVELSE

## FORSIGTIG:

- Kontroller altid, at maskinen er slået fra, og at netstikket er trukket ud, før der udføres justeringer eller funktioner kontrolleres på denne maskine.

## Afbryderbetjening (Fig. 1)

## ADVARSEL:

- Før maskinen sættes til netstikket, skal De altid kontrollere, at afbryderkontakten fungerer korrekt og returnerer til "OFF" positionen, når den slippes.

Tryk på afbryderkontakten for at starte maskinen. Slip afbryderkontakten for at stoppe maskinen.

Ved vedvarende arbejde trykkes på afbryderkontakten, hvorefter låseknappen trykkes ind.

For at stoppe maskinen fra denne låste indstilling trykkes afbryderkontakten helt i bund, hvorefter den slippes.

## Omløbsvælgerkontaktbetjening (Fig. 2)

Denne maskine er forsynet med en omløbsvælgerkontakt til at ændre omløbsretningen. Tryk omløbsvælgerkontaktarmen ind fra A-siden for at opnå rotation i retningen med uret eller fra B-siden for at opnå rotation i retningen mod uret.

## ADVARSEL:

- Kontrollér altid omløbsretningen før betjening.
- Anvend kun omløbsvælgerkontakten, når maskinen er helt stoppet. Skiftes der omløbsretning, før maskinen er stoppet, kan maskinen blive ødelagt.

### Bælteclips (Fig. 3)

Bælteclips er bekvemt til at hægte maskinen fast i livremmen. Den kan monteres på begge sider af maskinen.

Hvis monteringspositionen for bælteclipset ændres, muliggøres tovejsindstilling af 10 mm og 20 mm afstand fra selve maskinen. Maskinen med bælteclips kan hægtes på livremmen, en maksimal diameter på 20 mm rør etc.

For at fjerne bælteclipsset, behøver man blot at fjerne fastgørelseskruen. Anbring bælteclipsset på maskinen og monter den ved at fastgøre den med fastgørelseskruen.

## SAMLING

### FORSIGTIG:

- Sørg altid for, at maskinen er afbrudt og taget ud af forbindelse, inden der udføres noget arbejde på maskinen.

### Montering eller afmontering af bits (Fig. 4 og 5)

Løsn vingskruerne, der holder huset på plads. Træk huset ud i pilens retning.

Tryk støvhætten mod planlejet og træk bittet ud. Hvis støvhætten ikke kan bevæges så langt som planlejet, så forsøg igen efter at have drejet bittet en smule.

For at montere et bit sættes det ind i patronen, mens det drejes en smule. Efter montering skal De altid kontrollere, om bittet sidder ordentlig fast ved at forsøge at trække det ud.

### Indstilling af den ønskede skruelængde (Fig. 6)

Der er 7 positiv-låsningsskruelængdeindstillinger. For at opnå den ønskede indstilling, skal man trække stopperpladen ud, idet man trykker armen ned, indtil tallet for den ønskede skruelængde (indikeret på mærkaten på forsyningsboksen synes at hvile i ruden på stopperpladen. Se nedenstående tabel angående forholdet mellem det tal, der angives på mærkaten på forsyningsboksen og den respektive skruelængde.

#### For modellerne 6842, 6843

Tal vist på etiketten	Skruelængde
25	25 mm
30	30 mm
35	35 mm
40	40 mm
45	45 mm
50	50 mm
55	55 mm

#### For model 6844

Tal vist på etiketten	Skruelængde
45	45 mm
50	50 mm
55	55 mm
60	60 mm
65	65 mm
70	70 mm
75	75 mm

### Justering af skruedybden (Fig. 7)

Tryk stoppladen så langt ned som muligt. Mens den holdes i denne position, drejes justeringsknappen, indtil bitets spids rager cirka 5 mm frem over stopperpladen. Skru forsøgsvis en skrue i. Hvis skruet spids rager ud over emnets overflade, drejes justeringsknappen i "A" retning, hvis skruet spids er forsinket, drejes knappen i "B" retning.

### Montering af skruebånd (Fig. 8 og 9)

Før skruebåndet ind gennem skrueguiden. Før det dernæst ind gennem forsyningsboksen, indtil den første skrue når frem til positionen lige før skruepositionen.

### Afmontering af skruebånd (Fig. 10 og 11)

Skruebåndet afmonteres ved at det ganske enkelt trækkes ud i pilens retning. Hvis De holder reverseknappen inde, kan De trække skruebåndet ud i modsat retning af pilen.

### Sammenfoldelig skrueguide (Fig. 12)

Skrueguiden kan foldes sammen. Hvis den foldes sammen, behøver den ikke så meget opbevaringsplads.

### Forlængerhåndtag (ekstraudstyr) (Fig. 13)

Indstilling af forlængerhåndtaget gør det muligt at skru skrue i gulve, mens De står op.

## ANVENDELSE

### Iskruning af skrue (Fig. 14)

Tænd for maskinen ved at trykke på afbryderkontakten og samtidigt trykke låseknappen ind. Hold maskinen i ret vinkel mod emnet, og tryk maskinen fremad. Skruen føres automatisk frem til skruepositionen og skrues ind i emnet.

### FORSIGTIG:

- Hold altid maskinen vinkelret mod iskruningsfladen. Hvis den holdes i en anden vinkel, kan skruet spids lide skade og bittet blive slidt. Det kan også føre til dårlig skrue-fastgørelse.
- Hold altid maskinen fast mod iskruningsfladen, indtil iskruningen er færdig. Forsømmelse af dette kan føre til utilstrækkelig fastgørelse af skrueerne.
- Vær påpasselig med ikke at skrue en skrue ind i en anden skrue, som allerede er iskruet.
- Anvend ikke maskinen uden skrue. Dette vil øve skade på iskruningsfladen.

### **Skruing i hjørner (Fig. 15)**

Denne maskine kan anvendes til at skrue i en position 15 mm fra en væg som vist i **Fig. 15**.

#### **FORSIGTIG:**

- Skrues der i en position, der er tættere end 15 mm på væggen, eller med stopperpladen i kontakt med væggen, kan det beskadige skruehovederne og forvolde slitage på bittet. Det kan også føre til utilfredsstillende fastgøring af skrueerne eller få maskinen til at virke forkert.

### **VEDLIGEHOLDELSE**

#### **FORSIGTIG:**

- Kontrollér altid, at maskinen er slået fra, og at netstikket er trukket ud, før der udføres eftersyn eller vedligeholdelse.

### **Udskiftning af kul**

Udtag og efterse kullene med regelmæssige mellemrum. Udskift kullene, når de er slidt ned til slidmarkeringen. Hold kullene rene og i stand til frit at glide ind i holderne. Begge kul skal udskiftes parvist samtidigt. Anvend kun identiske kulbørster. (**Fig. 16**)

Benyt en skrueetrækker til at afmontere kulholderdækslerne. Tag de slidte kul ud, isæt de nye og fastgør derefter kulholderdækslerne. (**Fig. 17**)

For at opretholde produktets SIKKERHED og PÅLIDELIGHED bør reparation, vedligeholdelse og justering kun udføres af et Makita Service Center med anvendelse af original Makita udskiftningsdele.

### **TILBEHØR**

#### **FORSIGTIG:**

- Det i denne manual specificerede tilbehør og anordninger anbefales til brug sammen med Deres Makita maskine. Brug af andet tilbehør og andre anordninger kan udgøre en risiko for personskade. Anvend kun tilbehør og anordninger til de beskrevne formål.

Hvis De behøver assistance eller yderligere detaljer om dette tilbehør, bedes De kontakte Deres lokale Makita servicecenter.

- Phillips bit
- Skruebånd til tør væg
- Forlængerhåndtag
- Plastikbæretaske

## Περιγραφή γενικής άποψης

1 Κουμπί ασφάλισης	11 Μοχλός	20 Κουμπί αντιστροφής (γεμιστήρα)
2 Διακόπτης σκανδάλης	12 Βάση μπλοκαρίσματος	21 Λαβή προέκτασης
3 Διακόπτης αντιστροφής	13 Ετικέτα στο κουτί τροφοδοσίας	22 Τοίχος
4 Άγκιστρο	14 Θυρίδα	23 Σήμανση ορίων
5 Βίδα σύσφιγξης	15 Ρυθμιστικό κουμπί	24 Καπάκι στηρίγματος ψύκτρας
6 Περιβλήμα	16 Θάλαμος τροφοδοσίας	25 Κατσαβίδι
7 Κοχλίας-πεταλούδα	17 Γεμιστήρας βιδών	
8 Ρουλεμάν κύλισης	18 Οδηγός για βίδες	
9 Κάλυμμα για σκόνη	19 Θέση βιδώματος	
10 Μύτη		

## ΤΕΧΝΙΚΑ ΧΑΡΑΚΤΗΡΙΣΤΙΚΑ

Μοντέλο	6842	6843	6844
Γεμιστήρας βιδών .....	4 χιλ. x 25 χιλ. – 55 χιλ.	4 χιλ. x 25 χιλ. – 55 χιλ.	4 χιλ. x 45 χιλ. – 75 χιλ.
Στροφές χωρίς φορτίο (λεπ <sup>1</sup> ) .....	4.700	6.000	3.000
Ολικό μήκος .....	400 χιλ.	400 χιλ.	440 χιλ.
Καθαρό βάρος .....	2,0 Χγρ.	2,0 Χγρ.	2,1 Χγρ.
Κατηγορία ασφάλειας .....	<input type="checkbox"/> /II	<input type="checkbox"/> /II	<input type="checkbox"/> /II

- Λόγω του συνεχούς προγράμματος έρευνας και ανάπτυξης, οι παρούσες προδιαγραφές υπόκεινται σε αλλαγή χωρίς προειδοποίηση.
- Παρατήρηση: Τα τεχνικά χαρακτηριστικά μπορεί να διαφέρουν από χώρα σε χώρα.

## Προοριζόμενη χρήση

Το εργαλείο προορίζεται για βιδώματα σε ξύλα, μέταλλα και πλαστικά.

## Ρευματοδότηση

Το μηχάνημα πρέπει να συνδέεται μόνο σε παροχή ρεύματος της ίδιας τάσης με αυτή που αναφέρεται στην πινακίδα του κατασκευαστού και μπορεί να λειτουργήσει μόνο με εναλλασσόμενο μονοφασικό ρεύμα. Τα μηχανήματα αυτά έχουν διπλή μόνωση σύμφωνα με τα Ευρωπαϊκά Πρότυπα και κατά συνέπεια, μπορούν να συνδεθούν σε ακροδέκτες χωρίς καλωδίωση γείωσης.

## Υποδείξεις ασφάλειας

Για την προσωπική σας ασφάλεια, ανατρέξτε στις εσώκλειστες οδηγίες ασφάλειας.

## ΕΠΙΠΡΟΣΘΕΤΕΣ ΟΔΗΓΙΕΣ ΑΣΦΑΛΕΙΑΣ ΓΙΑ ΤΟ ΜΗΧΑΝΗΜΑ

Μην επιτρέψετε στη άνεση ή εξοικείωση με το προϊόν (που αποκτήθηκε από επανειλημμένη χρήση) να αντικαταστήσει την αυστηρή προσήλωση στους κανόνες ασφάλειας του κατασβιδιού. Εάν χρησιμοποιήσετε αυτό το ηλεκτρικό εργαλείο χωρίς ασφάλεια ή με εσφαλμένο τρόπο, μπορεί να υποστείτε σοβαρό προσωπικό τραυματισμό.

1. Κρατάτε τα ηλεκτρικά εργαλεία από τις μονωμένες επιφάνειες επαφής όταν εκτελείτε μία εργασία όπου το κοπτικό εργαλείο μπορεί να κάνει επάφή με κρυμμένα καλώδια ή και με το δικό του κορδόνι.

Επαφή με ένα ηλεκτροφόρο σύρμα θα καταστήσει τα εκτεθειμένα μεταλλικά μέρη ηλεκτροφόρα και θα προκληθεί ηλεκτροπληξία στον χειριστή.

2. Πάντοτε να σιγουρεύεστε ότι πατάτε γερά. Να σιγουρεύεστε ότι κανείς δεν είναι από κάτω, όταν χρησιμοποιείτε το μηχάνημα σε ψηλά μέρη.
3. Κρατάτε το μηχάνημα σταθερά.
4. Κρατάτε τα χέρια σας μακριά από τα περιστρεφόμενα μέρη.
5. Μην αγγίζετε την μύτη ή το αντικείμενο εργασίας αμέσως μετά τη λειτουργία, γιατί μπορεί να είναι εξαιρετικά θερμά και να σας προκαλέσουν εγκαύματα.

## ΦΥΛΑΞΕΤΕ ΑΥΤΕΣ ΤΙΣ ΟΔΗΓΙΕΣ.

## ΠΡΟΕΙΔΟΠΟΙΗΣΗ:

**ΚΑΚΗ ΧΡΗΣΗ** ή παράληψη να ακολουθήσετε τους κανόνες ασφάλειας που περιγράφονται σ' αυτό το εγχειρίδιο οδηγίων μπορεί να προκαλέσει σοβαρό προσωπικό τραυματισμό.

## ΠΕΡΙΓΡΑΦΗ ΛΕΙΤΟΥΡΓΙΑΣ

## ΠΡΟΣΟΧΗ:

• Πάντοτε να είστε σίγουροι ότι το εργαλείο είναι σβηστό και αποσυνδεδεμένο από το ρεύμα πριν ρυθμίσετε ή ελέγξετε κάποια λειτουργία στο εργαλείο.

## Λειτουργία διακόπτη (Εικ. 1)

## ΠΡΟΣΟΧΗ:

• Πριν συνδέσετε το μηχάνημα στο ρεύμα, πάντοτε να ελέγχετε εάν ο διακόπτης σκανδάλης ενεργοποιείται κανονικά και επιστρέφει στη θέση "OFF" όταν απελευθερώνεται.

Για να ξεκινήσετε το μηχάνημα, απλά τραβήχτε τη σκανδάλη. Απελευθερώστε τη σκανδάλη για να σταματήσετε.

Για συνεχόμενη λειτουργία, τραβήχτε τη σκανδάλη και μετά πατήστε το κουμπί ασφάλισης.

Για να σταματήσετε το μηχάνημα από την ασφαλισμένη θέση, τραβήχτε πλήρως τη σκανδάλη και μετά αφήστε την.

## Λειτουργία διακόπτη αντιστροφής (Εικ. 2)

Αυτό το μηχάνημα έχει ένα διακόπτη αντιστροφής για την αλλαγή της διεύθυνσης περιστροφής. Πατήστε τον μοχλό διακόπτη αντιστροφής από την πλευρά Α για δεξιόστροφη περιστροφή ή από την πλευρά Β για αριστερόστροφη περιστροφή.

### ΠΡΟΣΟΧΗ:

- Πάντοτε ελέγχετε τη διεύθυνση της περιστροφής πριν από τη λειτουργία.
- Χρησιμοποιήστε το διακόπτη αντιστροφής μόνο όταν το μηχάνημα έχει σταματήσει ολοκληρωτικά. Αλλαγή της διεύθυνσης περιστροφής πριν το μηχάνημα σταματήσει μπορεί να προκαλέσει βλάβη στο μηχάνημα.

## Άγκιστρο (Εικ. 3)

Το άγκιστρο διευκολύνει το κρέμασμα του εργαλείου στη ζώνη σας. Μπορεί να εγκατασταθεί και στις δύο πλευρές του εργαλείου.

Η αλλαγή της θέσης εγκατάστασης του άγκιστρου επιτρέπει ρύθμιση δύο τρόπων απόστασης 10 χιλ και 20 χιλ από το ίδιο το εργαλείο.

Το εργαλείο με το άγκιστρο μπορεί να κρεμαστεί στην ζώνη μέσης, σε σωλήνα μέγιστης διαμέτρου 20 χιλ κλπ.

Για να αφαιρέσετε το άγκιστρο, απλώς αφαιρέστε την βίδα σύσφιγξης.

Για να τον εγκαταστήσετε, τοποθετείστε τον στο εργαλείο και ασφαλίστε τον με την βίδα σύσφιγξης.

## ΣΥΝΑΡΜΟΛΟΓΗΣΗ

### ΠΡΟΣΟΧΗ:

- Πάντοτε να σιγουρεύεστε ότι το εργαλείο είναι σηριστό και αποσυνδεδεμένο πριν εκτελέσετε οποιαδήποτε εργασία στο εργαλείο.

## Τοποθέτηση ή αφαίρεση μύτης (Εικ. 4 και 5)

Χαλαρώστε τους κοχλίες-πεταλούδα που στερεώνουν το περίβλημα. Τραβήχτε έξω το περίβλημα στην κατεύθυνση του βέλους.

Πιέστε το κάλυμμα σκόνης προς το ρουλεμάν κύλισης και τραβήχτε έξω την μύτη. Εάν το κάλυμμα σκόνης δεν μπορεί να μετακινηθεί μέχρι το ρουλεμάν κίνησης, δοκιμάστε ξανά αφού περιστρέψετε ελαφρά την μύτη.

Για να τοποθετήσετε την μύτη, βάλτε την με μια ελαφρά περιστροφή μέσα στην υποδοχή. Μετά την τοποθέτηση, πάντοτε να σιγουρεύεστε ότι η μύτη συγκρατείται με ασφάλεια στη θέση της, όταν προσπαθήσετε να την τραβήξετε έξω.

## Ρύθμιση επιθυμητού μήκους βίδας (Εικ. 6)

Υπάρχουν 7 ρυθμίσεις μήκους βίδας ασφαλούς κλειδώματος. Για να επιτύχετε την επιθυμητή ρύθμιση, τραβήχτε έξω την βάση μπλοκαρίσματος ενώ πιέζετε τον μοχλό μέχρι να δείτε τον αριθμό του επιθυμητού μήκους βίδας (υποδεικνύεται στην ετικέτα στο κουτί τροφοδοσίας) να εμφανίζεται ακίνητος στην θυρίδα της βάση μπλοκαρίσματος. Δείτε τον παρακάτω πίνακα για την σχέση μεταξύ του αριθμού που υποδεικνύεται στην ετικέτα στο κουτί τροφοδοσίας και στο αντίστοιχο μήκος βίδας.

## Για μοντέλα 6842, 6843

Αριθμός που υποδεικνύεται στην ετικέτα	Μήκος βίδας
25	25 χιλ.
30	30 χιλ.
35	35 χιλ.
40	40 χιλ.
45	45 χιλ.
50	50 χιλ.
55	55 χιλ.

## Για μοντέλο 6844

Αριθμός που υποδεικνύεται στην ετικέτα	Μήκος βίδας
45	45 χιλ.
50	50 χιλ.
55	55 χιλ.
60	60 χιλ.
65	65 χιλ.
70	70 χιλ.
75	75 χιλ.

## Ρύθμιση του βάθους βιδώματος (Εικ. 7)

Πιέστε την βάση μπλοκαρίσματος μέχρι το τέρμα. Ενώ την κρατάτε σε αυτήν τη θέση, γυρίστε το ρυθμιστικό κουμπί έως ότου η άκρη του βιδωτήρα να προεξέχει περί τα 5 χιλ. από την βάση μπλοκαρίσματος. Βιδώστε δοκιμαστικά μια βίδα. Εάν το κεφάλι της βίδας προεξέχει από την επιφάνεια του αντικειμένου εργασίας, περιστρέψτε το ρυθμιστικό κουμπί στην διεύθυνση "Α". εάν η κεφαλή της βίδας καταβυθίστηκε, τότε περιστρέψτε το ρυθμιστικό κουμπί στη διεύθυνση "Β".

## Τοποθέτηση του γεμιστήρα βιδών (Εικ. 8 και 9)

Βάλτε αρχικά το γεμιστήρα βιδών μέσα στον οδηγό βιδών. Μετά περάστε τον, μέχρι το θάλαμο τροφοδοσίας μέχρι η πρώτη βίδα φθάσει τη θέση δίπλα στη θέση του βιδώματος.

## Αφαίρεση του γεμιστήρα βιδών (Εικ. 10 και 11)

Για την αφαίρεση του γεμιστήρα βιδών, απλά τραβήχτε τον προς τα έξω στην κατεύθυνση του βέλους. Εάν πατήσετε το κουμπί αντιστροφής (γεμιστήρα), μπορείτε να τραβήξετε έξω τον γεμιστήρα βιδών στην αντίθετη κατεύθυνση από αυτή του βέλους.

## Οδηγός αναδιπλούμενης βίδας (Εικ.12)

Ο οδηγός βίδας είναι αναδιπλούμενος. Η αναδίπλωση του οδηγού βίδας επιτρέπει ελαχιστοποίηση του χώρου αποθήκευσης.

## Λαβή προέκτασης (προαιρετικό εξάρτημα) (Εικ. 13)

Η χρήση της λαβής προέκτασης σας επιτρέπει να βιδώσετε βίδες στο πάτωμα ενώ στέκεστε όρθιοι.

## ΛΕΙΤΟΥΡΓΙΑ

### Λειτουργία βιδώματος (Εικ. 14)

Ανάψτε το μηχάνημα πατώντας τη σκανδάλη και ταυτόχρονα πατήστε και το κουμπί ασφάλισης. Κρατήστε το μηχάνημα ορθογώνια ενάντια στο κομμάτι εργασίας και εξασκήστε προωθητική πίεση στο μηχάνημα. Η βίδα θα μεταφερθεί αυτόματα στη θέση βιδώματος και θα βιδωθεί μέσα στο κομμάτι εργασίας.

#### ΠΡΟΣΟΧΗ:

- Πάντοτε κρατάτε το εργαλείο κάθετα πάνω στην επιφάνεια βιδώματος. Εάν το κρατάτε υπό γωνία μπορεί να κάνει ζημιά στις κεφαλές των βιδών και να προκαλέσει φθορά στην μύτη. Αυτό επίσης μπορεί να οδηγήσει σε κακή στερέωση.
- Πάντοτε κρατάτε το εργαλείο σταθερά πάνω στην επιφάνεια βιδώματος μέχρι το τέλος του βιδώματος. Παράληψη να το κάνετε μπορεί να προκαλέσει ανεπαρκή στερέωση βιδών.
- Προσέχετε να μη βιδώσετε μία βίδα πάνω σε άλλη ήδη βιδωμένη.
- Μη λειτουργείτε το εργαλείο χωρίς βίδες. Θα προκληθεί ζημιά στην επιφάνεια βιδώματος.

### Βίδωμα σε γωνίες (Εικ. 15)

Αυτό το μηχάνημα μπορεί να χρησιμοποιηθεί για βίδωμα σε μία θέση 15 χιλ. μακριά από τον τοίχο όπως φαίνεται στην **Εικ. 15**.

#### ΠΡΟΣΟΧΗ:

- Το βίδωμα σε μία θέση πιο κοντά από 15 χιλ. στο τοίχο ή το βίδωμα με τη βάση μπλοκαρίσματος σε επαφή με τον τοίχο μπορεί να κάνει ζημιά στις κεφαλές των βιδών και να προκαλέσει φθορά στη μύτη του κατασβιδιού. Μπορεί επίσης να οδηγήσει σε ακατάλληλο στερέωμα των βιδών και δυσλειτουργία του μηχανήματος.

## ΣΥΝΤΗΡΗΣΗ

#### ΠΡΟΣΟΧΗ:

- Πάντοτε να σιγουρεύεστε ότι το εργαλείο είναι σβηστό και αποσυνδεδεμένο από το ρεύμα πριν επιχειρήσετε να κάνετε επιθεώρηση ή συντήρηση.

### Αντικατάσταση στα καρβουνάκια

Αφαιρείτε και ελέγχετε τις ψήκτρες άνθρακος τακτικά. Αντικαταστείτε όταν φθαρούν μέχρι το σημάδι ορίου. Κρατάτε τις ψήκτρες καθαρές και ελεύθερες να γλιστρούν στις θήκες. Και οι δύο ψήκτρες άνθρακα πρέπει να αντικαθίστανται ταυτόχρονα. Χρησιμοποιείτε μόνο όμοιες ψήκτρες. **(Εικ. 16)**

Χρησιμοποιήστε ένα κατασβίδι για να αφαιρέσετε τα καπάκια της θήκης ψήκτρης. Αφαιρέστε τις φθαρμένες ψήκτρες, βάλτε τις καινούργιες και ασφαλίστε τα καπάκια της θήκης ψήκτρης. **(Εικ. 17)**

Για τη διασφάλιση της ΑΣΦΑΛΕΙΑΣ και ΑΞΙΟΠΙΣΤΙΑΣ των προϊόντων μας πρέπει οι επισκευές, εργασίες συντήρησης ή ρυθμίσεις να εκτελούνται από εξουσιοδοτημένα εργαστήρια σέρβις πελατών Μάκιτα.

## ΕΞΑΡΤΗΜΑΤΑ

#### ΠΡΟΣΟΧΗ:

- Αυτά τα εξαρτήματα ή προσαρτήματα συνιστώνται για χρήση με το εργαλείο σας της Μάκιτα που καθορίζεται στο εγχειρίδιο αυτό. Η χρήση οποιονδήποτε άλλων εξαρτημάτων ή προσαρτημάτων μπορεί να δημιουργήσει κίνδυνο τραυματισμού ατόμων. Χρησιμοποιείτε μόνο εξαρτήματα ή προσαρτήματα μόνο για το σκοπό που προορίζονται.

Εάν χρειάζεστε κάποια βοήθεια για περισσότερες πληροφορίες που αφορούν στα εξαρτήματα αυτά, αποτανθείτε στο τοπικό σας κέντρο εξυπηρέτησης Μάκιτα.

- Μύτη Phillips
- Ταίνια βιδών για γυψοσανίδες
- Λαβή προέκτασης
- Πλαστική θήκη μεταφοράς

**ENGLISH****EC-DECLARATION OF CONFORMITY****Model;** 6842, 6843, 6844

We declare under our sole responsibility that this product is in compliance with the following standards of standardized documents;

EN60745, EN55014, EN61000

in accordance with Council Directives, 2004/108/EC and 98/37/EC.

**FRANÇAISE****DÉCLARATION DE CONFORMITÉ CE****Modèle ;** 6842, 6843, 6844

Nous déclarons sous notre entière responsabilité que ce produit est conforme aux normes des documents standardisés suivants,

EN60745, EN55014, EN61000

conformément aux Directives du Conseil, 2004/108/EG et 98/37/EG.

**DEUTSCH****CE-KONFORMITÄTSERKLÄRUNG****Modell;** 6842, 6843, 6844

Hiermit erklärt wir unter unserer alleinigen Verantwortung, daß dieses Produkt gemäß den Ratsdirektiven 2004/108/EG und 98/37/EG mit den folgenden Normen von Normendokumenten übereinstimmen:

EN60745, EN55014, EN61000.

**ITALIANO****DICHIARAZIONE DI CONFORMITÀ  
CON LE NORME DELLA COMUNITÀ EUROPEA****Modello;** 6842, 6843, 6844

Dichiariamo sotto la nostra sola responsabilità che questo prodotto è conforme agli standard di documenti standardizzati seguenti:

EN60745, EN55014, EN61000

secondo le direttive del Consiglio 2004/108/CE e 98/37/CE.

**NEDERLANDS****EG-VERKLARING VAN CONFORMITEIT****Model;** 6842, 6843, 6844

Wij verklaren hierbij uitsluitend op eigen verantwoordelijkheid dat dit produkt voldoet aan de volgende normen van genormaliseerde documenten,

EN60745, EN55014, EN61000

in overeenstemming met de richtlijnen van de Raad 2004/108/EC en 98/37/EC.

**ESPAÑOL****DECLARACIÓN DE CONFORMIDAD DE LA CE****Modelo;** 6842, 6843, 6844

Declaramos bajo nuestra sola responsabilidad que este producto cumple con las siguientes normas de documentos normalizados,

EN60745, EN55014, EN61000

de acuerdo con las directivas comunitarias, 2004/108/CE y 98/37/CE.

*Tomayasu Kato CE 2006*


Director	Amministratore
Directeur	Directeur
Direktor	Director

Responsible Manufacturer:  
Fabricant responsable :  
Verantwortlicher Hersteller:

Produttore responsabile:  
Verantwoordelijke fabrikant:  
Fabricante responsable:

**Makita Corporation**

3-11-8, Sumiyoshi-cho, Anjo, Aichi, JAPAN

Authorized Representative in Europe:  
Représentant agréé en Europe :  
Autorisierte Vertretung in Europa:

Rappresentante autorizzato per l'Europa:  
Erkende vertegenwoordiger in Europa:  
Representante autorizado en Europa:

**Makita International Europe Ltd.**

Michigan Drive, Tongwell, Milton Keynes, Bucks MK15 8JD, ENGLAND



**PORTUGUÊS****DECLARAÇÃO DE CONFORMIDADE DA CE****Modelo; 6842, 6843, 6844**

Declaramos sob inteira responsabilidade que este produto obedece às seguintes normas de documentos normalizados,

EN60745, EN55014, EN61000

de acordo com as directivas 2004/108/CE e 98/37/CE do Conselho.

**ΕΛΛΗΝΙΚΑ****ΔΗΛΩΣΗ ΣΥΜΜΟΡΦΩΣΗΣ ΕΚ****Μοντέλο; 6842, 6843, 6844**

Δηλώνουμε υπό την μοναδική μας ευθύνη ότι αυτό το προϊόν βρίσκεται σε Συμφωνία με τα ακόλουθα πρότυπα τυποποιημένων εγγράφων,

EN60745, EN55014, EN61000

σύμφωνα με τις Οδηγίες του Συμβουλίου, 2004/108/ΚΕ και 98/37/ΚΕ.

**DANSK****EU-DEKLARATION OM KONFORMITET****Model; 6842, 6843, 6844**

Vi erklærer hermed på eget ansvar, at dette produkt er i overensstemmelse med de følgende standarder i de normsættende dokumenter,

EN60745, EN55014, EN61000

i overensstemmelse med Rådets Direktiver 2004/108/EC og 98/37/EC.

Tomoyasu Kato **CE 2006**


Director            Διευθυντής  
Direktør

Fabricante responsável:            Υπεύθυνος κατασκευαστής:  
Ansvarlig fabrikant:

**Makita Corporation**  
3-11-8, Sumiyoshi-cho, Anjo, Aichi, JAPAN

Representador Autorizado na Europa:            Εξουσιοδοτημένος Αντιπρόσωπος στην Ευρώπη:  
Autoriseret repræsentant i Europa:

**Makita International Europe Ltd.**  
Michigan Drive, Tongwell, Milton Keynes, Bucks MK15 8JD, ENGLAND

## ENGLISH

**Model; 6842, 6843**

**For European countries only**

### Noise

The typical A-weighted noise level determined according to EN60745-2-2:

Sound pressure level ( $L_{pA}$ ): 84 dB (A)

Uncertainty (K): 3 dB (A)

The noise level under working may exceed 85 dB (A).

**Wear ear protection.**

### Vibration

The vibration total value (tri-axial vector sum) determined according to EN60745-2-2:

Work mode: screwdriving without impact

Vibration emission ( $a_h$ ): 2.5 m/s<sup>2</sup> or less

## FRANÇAISE

**Modèle ; 6842, 6843**

**Pour les pays d'Europe uniquement**

### Bruit

Niveau de bruit pondéré A typique, déterminé selon EN60745-2-2 :

Niveau de pression sonore ( $L_{pA}$ ) : 84 dB (A)

Incertitude (K) : 3 dB (A)

Le niveau de bruit en fonctionnement peut dépasser 85 dB (A).

**Porter des protecteurs anti-bruit.**

### Vibrations

Valeur totale de vibrations (somme de vecteur triaxial) déterminée selon EN60745-2-2 :

Mode de travail : vissage sans impact

Émission de vibrations ( $a_h$ ) : 2,5 m/s<sup>2</sup> ou moins

## DEUTSCH

**Modell; 6842, 6843**

**Nur für europäische Länder**

### Geräusch

Typischer A-bewerteter Geräuschpegel ermittelt gemäß EN60745-2-2:

Schalldruckpegel ( $L_{pA}$ ): 84 dB (A)

Ungewissheit (K): 3 dB (A)

Der Lärmpegel kann während des Betriebs 85 dB (A) überschreiten.

**Gehörschutz tragen.**

### Vibration

Vibrationsgesamtwert (Drei-Achsen-Vektorsumme) ermittelt gemäß EN60745-2-2:

Arbeitsmodus: Schraubetrieb ohne Schlag

Vibrationsemission ( $a_h$ ): 2,5 m/s<sup>2</sup> oder weniger

## ITALIANO

**Modello; 6842, 6843**

**Modello per l'Europa soltanto**

### Rumore

Il tipico livello di rumore pesato A determinato secondo EN60745-2-2:

Livello pressione sonora ( $L_{pA}$ ): 84 dB (A)

Incertezza (K): 3 dB (A)

Il livello di rumore durante il lavoro potrebbe superare gli 85 dB (A).

**Indossare i paraorecchi.**

### Vibrazione

Il valore totale di vibrazione (somma vettore triassiale) determinato secondo EN60745-2-2:

Modelità operativa: avvitamento senza impatto

Emissione di vibrazione ( $a_h$ ): 2,5 m/s<sup>2</sup> o meno

## NEDERLANDS

**Model; 6842, 6843**

**Alleen voor Europese landen**

### Geluidsniveau

De typisch, A-gewogen geluidsniveaus vastgesteld volgens EN60745-2-2:

Geluidsdrukniveau ( $L_{pA}$ ): 84 dB (A)

Onnauwkeurigheid (K): 3 dB (A)

Tijdens het werken kan het geluidsniveau 85 dB (A) overschrijden.

**Draag oorbeschermers.**

### Trilling

De totaalwaarde van de trillingen (triaxiale vectorsom) vastgesteld volgens EN60745-2-2:

Bedrijfsfunctie: schroeven zonder slag

Trillingsemisatie ( $a_h$ ): 2,5 m/s<sup>2</sup> of lager

## ESPAÑOL

**Modelo; 6842, 6843**

**Para países europeos solamente**

### Ruido

El nivel de ruido A-ponderado típico determinado de acuerdo con la norma EN60745-2-2:

Nivel de presión sonora ( $L_{pA}$ ): 84 dB (A)

Incerteza (K): 3 dB (A)

El nivel de ruido en condiciones de trabajo puede que sobrepase los 85 dB (A).

**Póngase protectores en los oídos.**

### Vibración

El valor total de la vibración (suma de vectores triaxiales) determinado de acuerdo con la norma EN60745-2-2:

Modo tarea: atornillado sin impacto

Emisión de vibración ( $a_h$ ): 2,5 m/s<sup>2</sup> o menos

## PORTUGUÊS

**Modelo; 6842, 6843**

**Só para países Europeus**

### Ruído

A característica do nível de ruído A determinado de acordo com EN60745-2-2:

Nível de pressão de som ( $L_{pA}$ ): 84 dB (A)

Variabilidade (K): 3 dB (A)

O nível de ruído durante o trabalho pode exceder 85 dB (A).

**Utilize protectores para os ouvidos.**

### Vibração

Valor total da vibração (soma vectorial tri-axial) determinada conforme EN60745-2-2:

Modo de funcionamento: perfuração sem impacto

Emissão de vibração ( $a_h$ ): 2,5 m/s<sup>2</sup> ou inferior

## DANSK

**Model; 6842, 6843**

**Kun for lande i Europa**

### Lyd

Det typiske A-vægtede støjniveau bestemt i overensstemmelse med EN60745-2-2:

Lydtryksniveau ( $L_{pA}$ ): 84 dB (A)

Usikkerhed (K): 3 dB (A)

Støjniveauet under arbejde kan overstige 85 dB (A).

**Bær høreværn.**

### Vibration

Vibrations totalværdi (tre-aksial vektorsum) bestemt i overensstemmelse med EN60745-2-2:

Arbejdsindstilling: iskruning uden slag

Vibrationsafgivelse ( $a_h$ ): 2,5 m/s<sup>2</sup> eller mindre

## ΕΛΛΗΝΙΚΑ

**Μοντέλο; 6842, 6843**

**Μόνο για χώρες της Ευρώπης**

### Θόρυβος

Το τυπικό επίπεδο μετρημένου θορύβου Α καθορίζεται σύμφωνα με το EN60745-2-2:

Επίπεδο στάθμης θορύβου ( $L_{pA}$ ): 84 dB(A)

Αβεβαιότητα (K): 3 dB (A)

Η στάθμη θορύβου υπο συνθήκες εργασίας μπορεί να υπερβεί τα 85 dB (A).

**Φοράτε ωτοασπίδες.**

### Κραδασμός

Η ολική τιμή δόνησης (άθροισμα τρι-αξονικού διανύσματος) καθορίζεται σύμφωνα με το EN60745-2-2:

Θέση εργασίας: βίδωμα χωρίς κρούση

Εκπομπή δόνησης ( $a_h$ ): 2,5 m/s<sup>2</sup> ή λιγότερο

## ENGLISH

**Model; 6844**

**For European countries only**

### Noise

The typical A-weighted noise level determined according to EN60745-2-2:

Sound pressure level ( $L_{pA}$ ): 85 dB (A)

Uncertainty (K): 3 dB (A)

The noise level under working may exceed 85 dB (A).

**Wear ear protection.**

### Vibration

The vibration total value (tri-axial vector sum) determined according to EN60745-2-2:

Work mode: screwdriving without impact

Vibration emission ( $a_h$ ): 2.5 m/s<sup>2</sup> or less

## FRANÇAISE

**Modèle ; 6844**

**Pour les pays d'Europe uniquement**

### Bruit

Niveau de bruit pondéré A typique, déterminé selon EN60745-2-2 :

Niveau de pression sonore ( $L_{pA}$ ) : 85 dB (A)

Incertitude (K) : 3 dB (A)

Le niveau de bruit en fonctionnement peut dépasser 85 dB (A).

**Porter des protecteurs anti-bruit.**

### Vibrations

Valeur totale de vibrations (somme de vecteur triaxial) déterminée selon EN60745-2-2 :

Mode de travail : vissage sans impact

Émission de vibrations ( $a_h$ ) : 2,5 m/s<sup>2</sup> ou moins

## DEUTSCH

**Modell; 6844**

**Nur für europäische Länder**

### Geräusch

Typischer A-bewerteter Geräuschpegel ermittelt gemäß EN60745-2-2:

Schalldruckpegel ( $L_{pA}$ ): 85 dB (A)

Ungewissheit (K): 3 dB (A)

Der Lärmpegel kann während des Betriebs 85 dB (A) überschreiten.

**Gehörschutz tragen.**

### Vibration

Vibrationsgesamtwert (Drei-Achsen-Vektorsumme) ermittelt gemäß EN60745-2-2:

Arbeitsmodus: Schraubetrieb ohne Schlag

Vibrationsemission ( $a_h$ ): 2,5 m/s<sup>2</sup> oder weniger

## ITALIANO

**Modello; 6844**

**Modello per l'Europa soltanto**

### Rumore

Il tipico livello di rumore pesato A determinato secondo EN60745-2-2:

Livello pressione sonora ( $L_{pA}$ ): 85 dB (A)

Incertezza (K): 3 dB (A)

Il livello di rumore durante il lavoro potrebbe superare gli 85 dB (A).

**Indossare i paraorecchi.**

### Vibrazione

Il valore totale di vibrazione (somma vettore triassiale) determinato secondo EN60745-2-2:

Modelità operativa: avvitamento senza impatto

Emissione di vibrazione ( $a_h$ ): 2,5 m/s<sup>2</sup> o meno

## NEDERLANDS

**Model; 6844**

**Alleen voor Europese landen**

### Geluidsniveau

De typisch, A-gewogen geluidsniveaus vastgesteld volgens EN60745-2-2:

Geluidsdrukniveau ( $L_{pA}$ ): 85 dB (A)

Onnauwkeurigheid (K): 3 dB (A)

Tijdens het werken kan het geluidsniveau 85 dB (A) overschrijden.

**Draag oorbeschermers.**

### Trilling

De totaalwaarde van de trillingen (triaxiale vectorsom) vastgesteld volgens EN60745-2-2:

Bedrijfsfunctie: schroeven zonder slag

Trillingsemisatie ( $a_h$ ): 2,5 m/s<sup>2</sup> of lager

## ESPAÑOL

**Modelo; 6844**

**Para países europeos solamente**

### Ruido

El nivel de ruido A-ponderado típico determinado de acuerdo con la norma EN60745-2-2:

Nivel de presión sonora ( $L_{pA}$ ): 85 dB (A)

Incerteza (K): 3 dB (A)

El nivel de ruido en condiciones de trabajo puede que sobrepase los 85 dB (A).

**Póngase protectores en los oídos.**

### Vibración

El valor total de la vibración (suma de vectores triaxiales) determinado de acuerdo con la norma EN60745-2-2:

Modo tarea: atornillado sin impacto

Emisión de vibración ( $a_h$ ): 2,5 m/s<sup>2</sup> o menos

## PORTUGUÊS

**Modelo; 6844**

**Só para países Europeus**

### Ruído

A característica do nível de ruído A determinado de acordo com EN60745-2-2:

Nível de pressão de som ( $L_{pA}$ ): 85 dB (A)

Variabilidade (K): 3 dB (A)

O nível de ruído durante o trabalho pode exceder 85 dB (A).

**Utilize protectores para os ouvidos.**

### Vibração

Valor total da vibração (soma vectorial tri-axial) determinada conforme EN60745-2-2:

Modo de funcionamento: perfuração sem impacto

Emissão de vibração ( $a_h$ ): 2,5 m/s<sup>2</sup> ou inferior

## DANSK

**Model; 6844**

**Kun for lande i Europa**

### Lyd

Det typiske A-vægtede støjniveau bestemt i overensstemmelse med EN60745-2-2:

Lydtryksniveau ( $L_{pA}$ ): 85 dB (A)

Usikkerhed (K): 3 dB (A)

Støjniveauet under arbejde kan overstige 85 dB (A).

**Bær høreværn.**

### Vibration

Vibrations totalværdi (tre-aksial vektorsum) bestemt i overensstemmelse med EN60745-2-2:

Arbejdsindstilling: iskruning uden slag

Vibrationsafgivelse ( $a_h$ ): 2,5 m/s<sup>2</sup> eller mindre

## ΕΛΛΗΝΙΚΑ

**Μοντέλο; 6844**

**Μόνο για χώρες της Ευρώπης**

### Θόρυβος

Το τυπικό Α επίπεδο μετρημένου θορύβου καθορίζεται σύμφωνα με το EN60745-2-2:

Επίπεδο στάθμης θορύβου ( $L_{pA}$ ): 85 dB(A)

Αβεβαιότητα (K): 3 dB (A)

Η στάθμη θορύβου υπο συνθήκες εργασίας μπορεί να υπερβεί τα 85 dB (A).

**Φοράτε ωτοασπίδες.**

### Κραδασμός

Η ολική τιμή δόνησης (άθροισμα τρι-αξονικού διανύσματος) καθορίζεται σύμφωνα με το EN60745-2-2:

Θέση εργασίας: βίδωμα χωρίς κρούση

Εκπομπή δόνησης ( $a_h$ ): 2,5 m/s<sup>2</sup> ή λιγότερο





**Makita Corporation**

Anjo, Aichi, Japan

884722-995