

# PRESSEINFORMATION



BTI Befestigungstechnik  
GmbH & Co. KG  
Salzstraße 51  
74653 Ingelfingen

[info@bti.de](mailto:info@bti.de) · [www.bti.de](http://www.bti.de)

Nicky Oliver Giebenhain  
Leitung Presse und  
Öffentlichkeitsarbeit  
Telefon 07940 141-226  
E-Mail: [Nicky.Giebenhain@bti.de](mailto:Nicky.Giebenhain@bti.de)

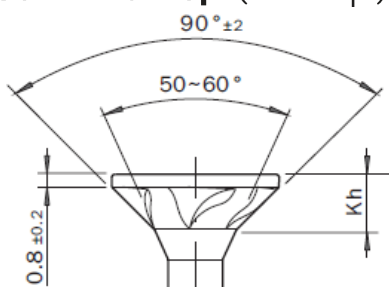
## BTI überarbeitet Schraubenprogramm

### Die neue DoTec 3.0 ist da!

**Getreu dem Motto „Stillstand bedeutet Rückschritt“ entwickelt BTI Befestigungstechnik die bewährte DoTec-Schraube weiter und präsentiert ganz aktuell die neue DoTec 3.0. Sie ist zugelassen nach ETA – 12/0521 und eignet sich besonders für die Beschlagmontage.**

Zum Start in den Herbst überarbeitet der Spezialist fürs Bauhandwerk sein Portfolio und stellt mit der DoTec 3.0 eine Weiterentwicklung der DoTec 2.0 vor. Dabei verbesserte das Ingelfinger Traditionsunternehmen vor allem drei wesentliche Aspekte des Produktes: das Gewinde, die Gewindespitze und die Oberflächenbeschichtung, die durchgehend auf blau verzinkt umgestellt wurde.

Der **Schraubenkopf** (Senkkopf) zeichnet sich durch sichelförmige Fräs-/Walztaschen aus, was eine ideale Materialverdrängung und somit ein spanfreies Eindrehen verspricht. So lässt sich die Schraube in Holz und Holzwerkstoffen sauber versenken und ein perfekter Oberflächenabschluss herstellen. Damit eignet sich die DoTec 3.0 besonders für die Beschlagmontage.

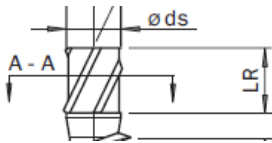


# PRESSEINFORMATION

Außerdem wurde der Übergang von Schaft zu Schraubenkopf zweistufig ausgeführt. Dadurch verringert sich der Schlagimpuls beim Auftreffen des Kopfes auf die Oberfläche. Dies reduziert das Risiko von Kopfabrissen erheblich.

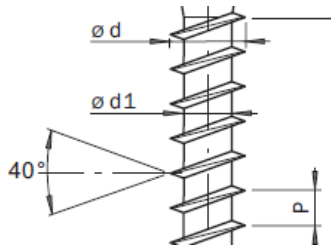


Der **Schafffräser** am Gewindeauslauf sorgt für einen erweiterten Schraubkanal, wodurch sich das Eindrehmoment verringert. Dies schont akkubetriebene Maschinen und beugt der Rissbildung vor.



BTI Befestigungstechnik  
GmbH & Co. KG  
Salzstraße 51  
74653 Ingelfingen

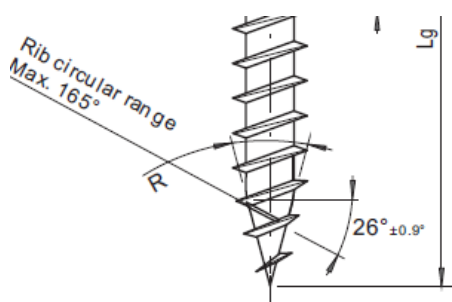
[info@bti.de](mailto:info@bti.de) · [www.bti.de](http://www.bti.de)



Das optimierte **Eingangsgewinde** ist bei allen Abmessungen serienmäßig und sorgt ebenfalls für ein geringeres Einschraubdrehmoment.

Nicky Oliver Giebenhain  
Leitung Presse und  
Öffentlichkeitsarbeit  
Telefon 07940 141-226  
E-Mail: [Nicky.Giebenhain@bti.de](mailto:Nicky.Giebenhain@bti.de)

Durch die verbesserte **Spitzengeometrie** wird die Spaltwirkung verringert.



Dies ist darauf zurückzuführen, dass die Gewindegänge bis zur Spitze reichen und hat zur Folge, dass sich Schrauben auch bequem einhändig ansetzen lassen.

# PRESSEINFORMATION

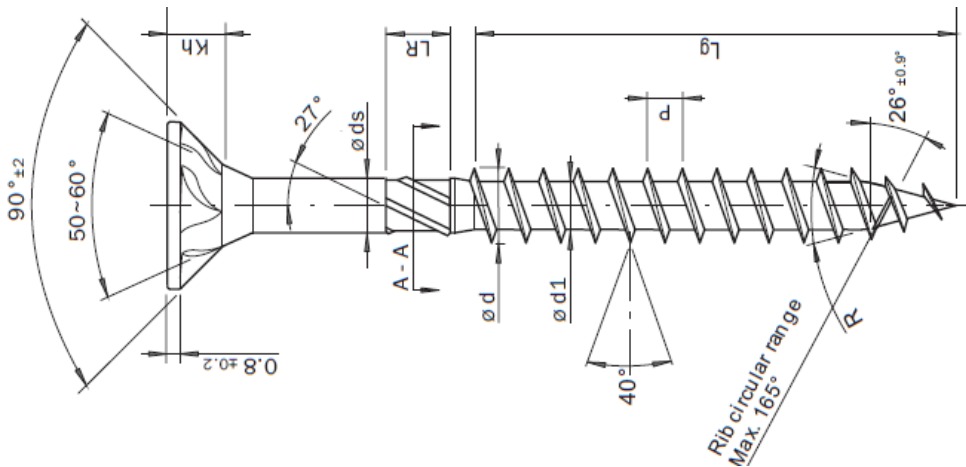
Alle Informationen zur neuen DoTec 3.0 sowie ein anschauliches Produktvideo gibt es unter [www.bti.de/dotec](http://www.bti.de/dotec).



BTI Befestigungstechnik  
GmbH & Co. KG  
Salzstraße 51  
74653 Ingelfingen

[info@bti.de](mailto:info@bti.de) · [www.bti.de](http://www.bti.de)

Nicky Oliver Giebenhain  
Leitung Presse und  
Öffentlichkeitsarbeit  
Telefon 07940 141-226  
E-Mail: [Nicky.Giebenhain@bti.de](mailto:Nicky.Giebenhain@bti.de)



**Die neue DoTec 3.0 wurde vor allem im Hinblick auf das Gewinde, die Gewindespitze und die Oberflächenbeschaffenheit verbessert (Alle Grafiken und Bilder: BTI Befestigungstechnik GmbH & Co.KG).**